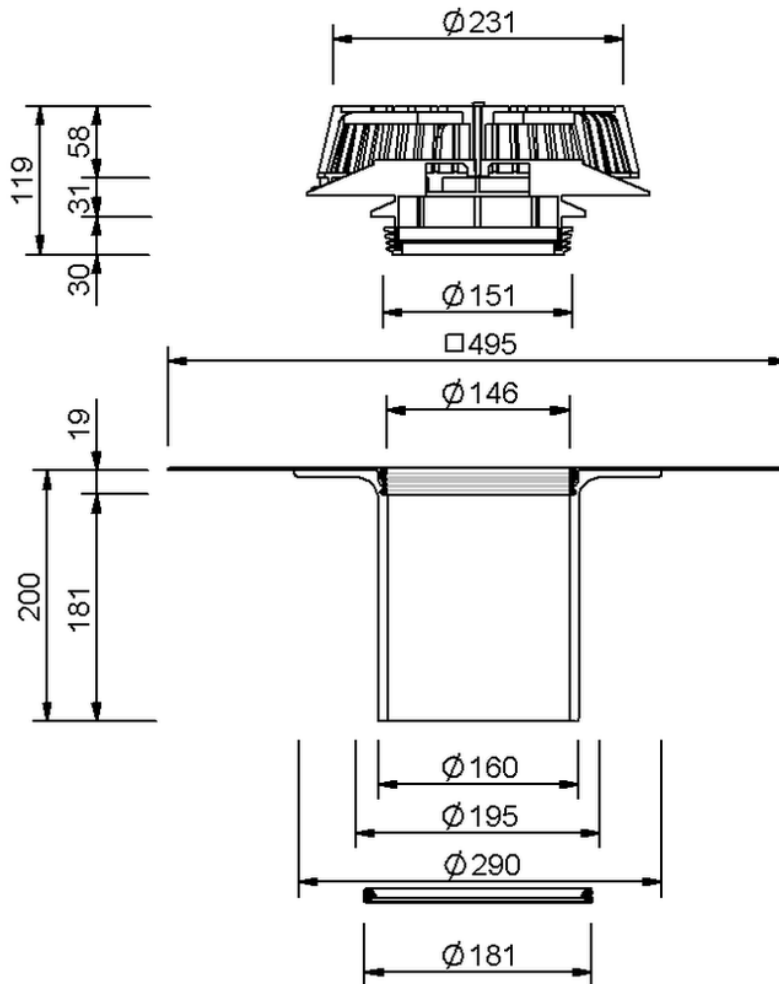


# Technische Zeichnung SitaSani® 160 DSS



SitaSani® 160 DSS, mit Sikaplan 15G-Manschette  
200 mm

Artikelnummer  
106009