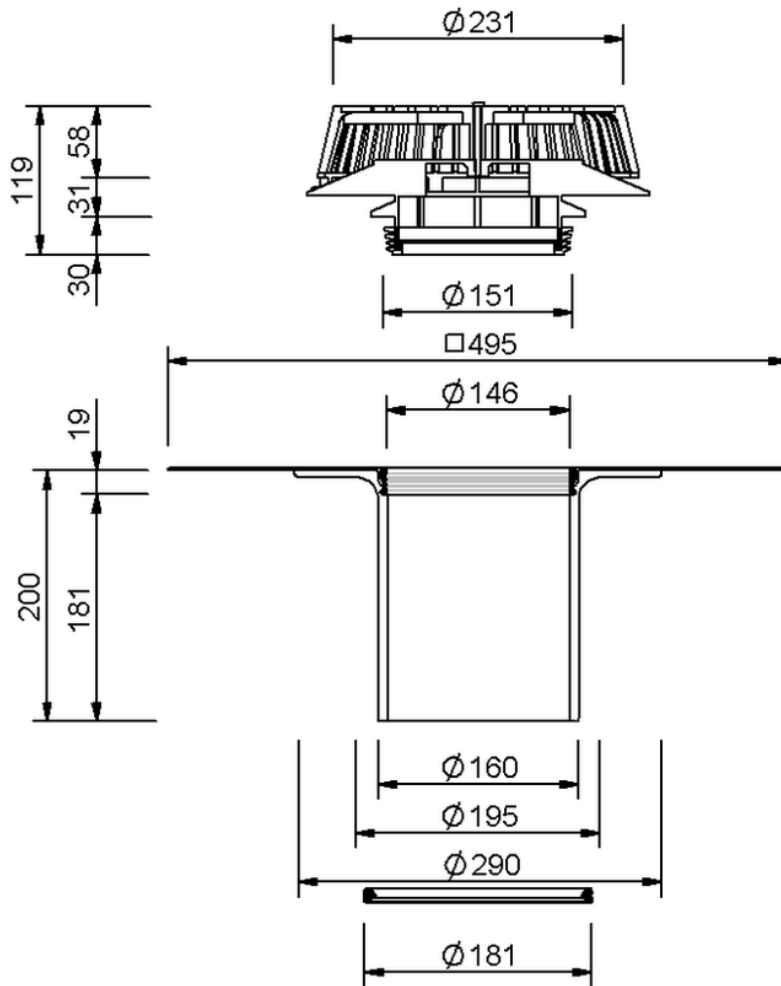


# Technische Zeichnung SitaSani® 160 DSS



SitaSani® 160 DSS, mit Evalastic V-Manschette  
200 mm

Artikelnummer

106022