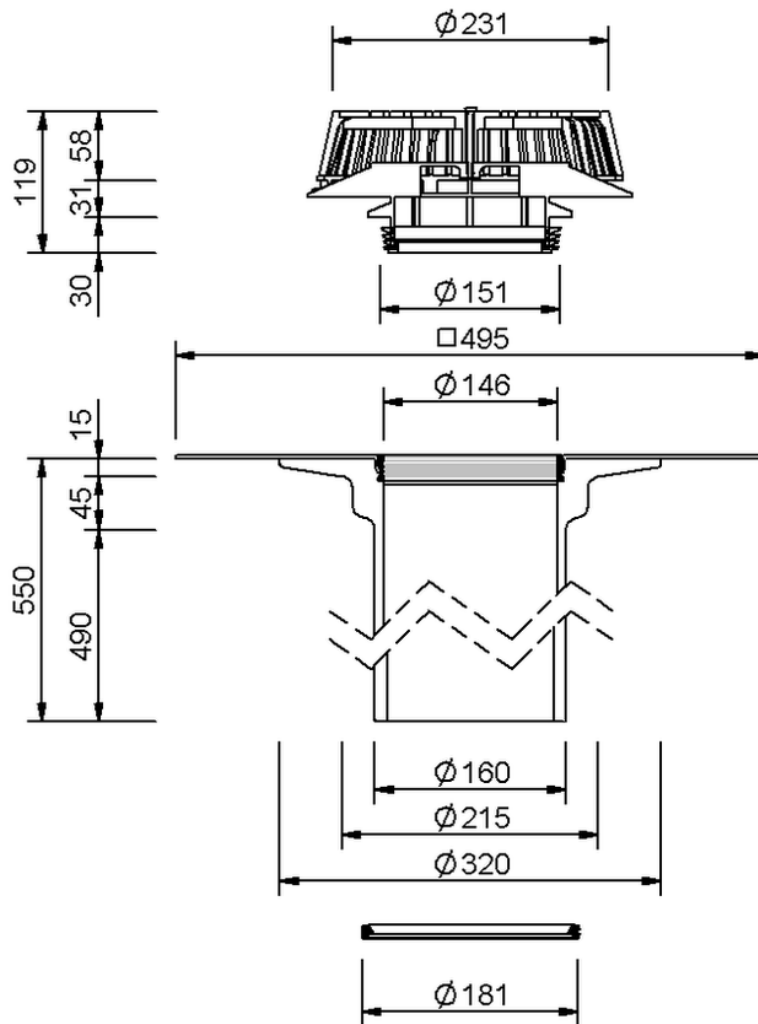


# Technische Zeichnung SitaSani® 160 DSS



SitaSani® 160 DSS, mit Resitrix CL-Manschette  
550 mm

Artikelnummer  
106101