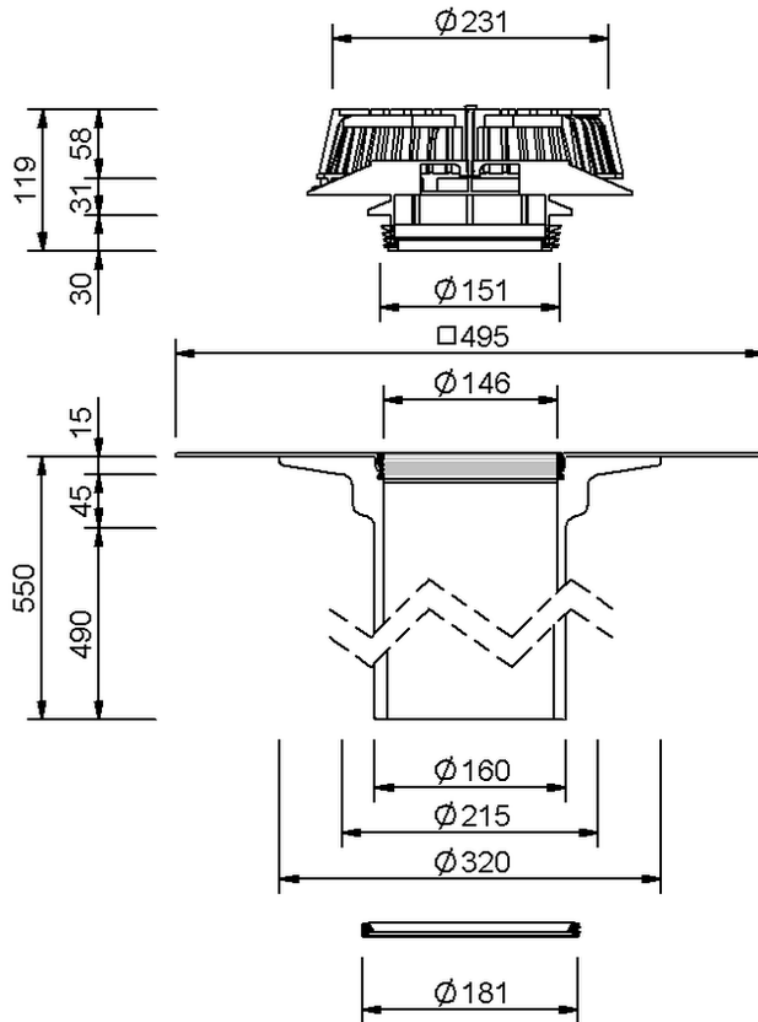


Technische Zeichnung SitaSani® 160 DSS



SitaSani® 160 DSS, mit PVC weich-Manschette
550 mm

Artikelnummer
106110