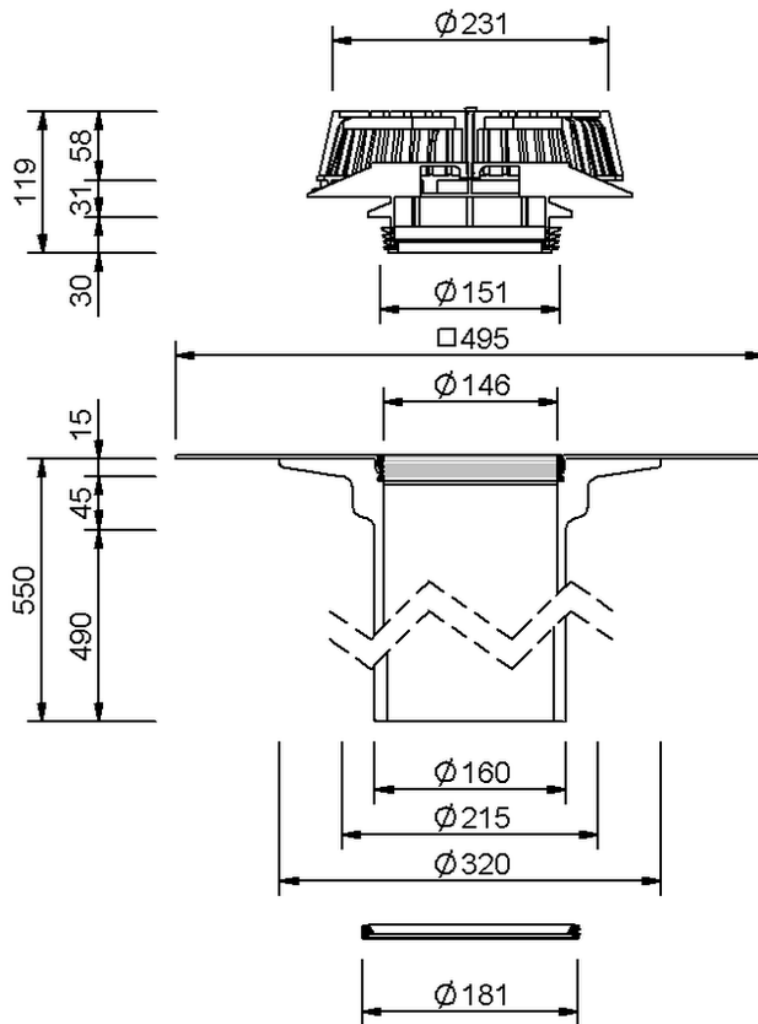


Technische Zeichnung SitaSani® 160 DSS



SitaSani® 160 DSS, mit Polyfin 4020 v-Manschette
550 mm

Artikelnummer

106116