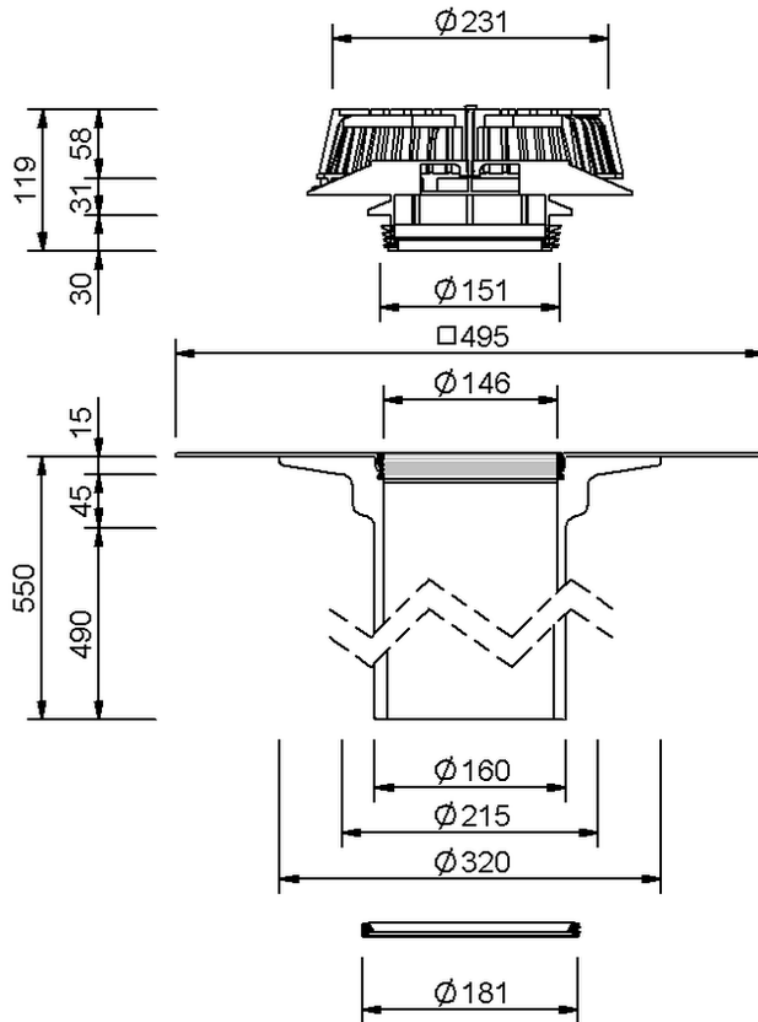


Technische Zeichnung SitaSani® 160 DSS



SitaSani® 160 DSS, mit Sarnafil-TG 66-15 grau-Manschette
550 mm

Artikelnummer
106176