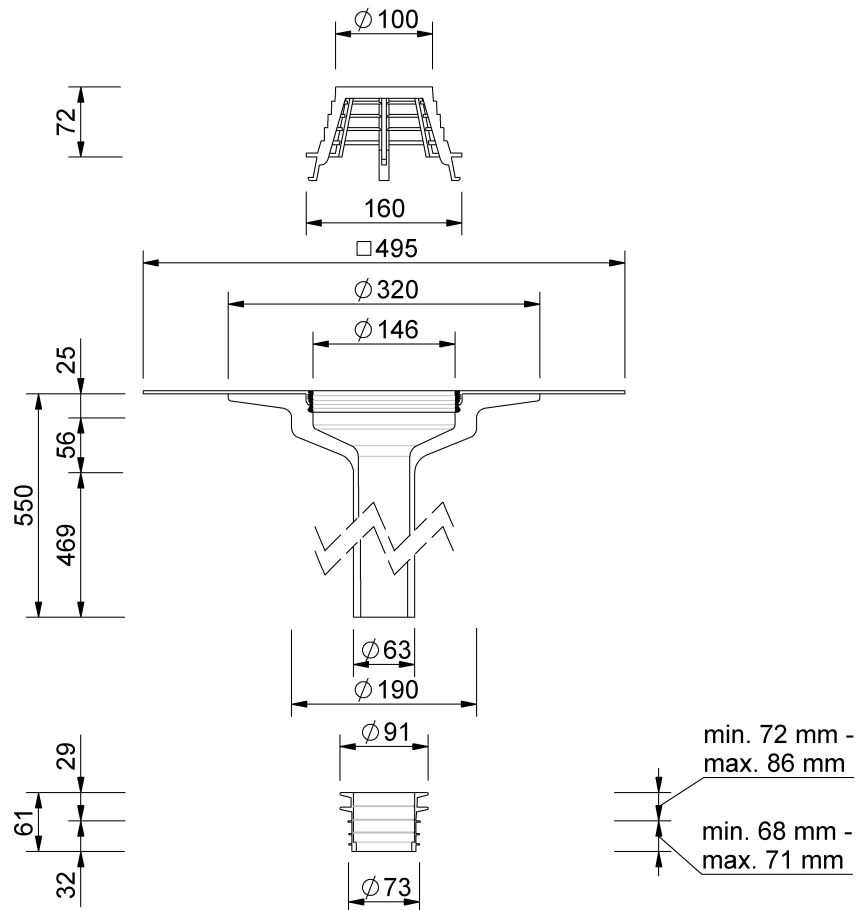


# Technische Zeichnung SitaSani® 63



SitaSani® 63, mit Elevate QuickSeam SA Flashing-Manschette  
550 mm

Artikelnummer

106303

Änderungen auf Grund technischer Weiterentwicklung, Irrtümer und Druckfehler vorbehalten.

Sita Bauelemente GmbH \* Ferdinand-Braun-Straße 1 \* 33378 Rheda-Wiedenbrück \* Fon +49 2522 8340-0 \* Fax +49 2522 8340-100 \* info@sita-bauelemente.de \* www.sita-bauelemente.de