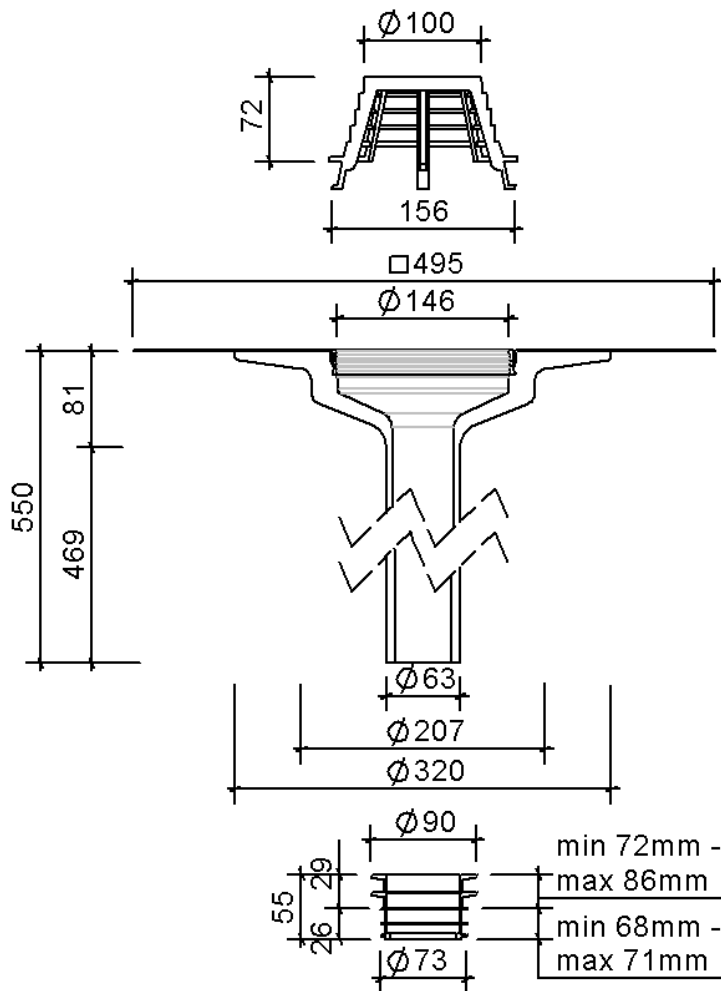


Technische Zeichnung

SitaSani® 63



SitaSani® 63, mit Sarnafil-TG 66-15 beige-Manschette
550 mm

Artikelnummer
106324