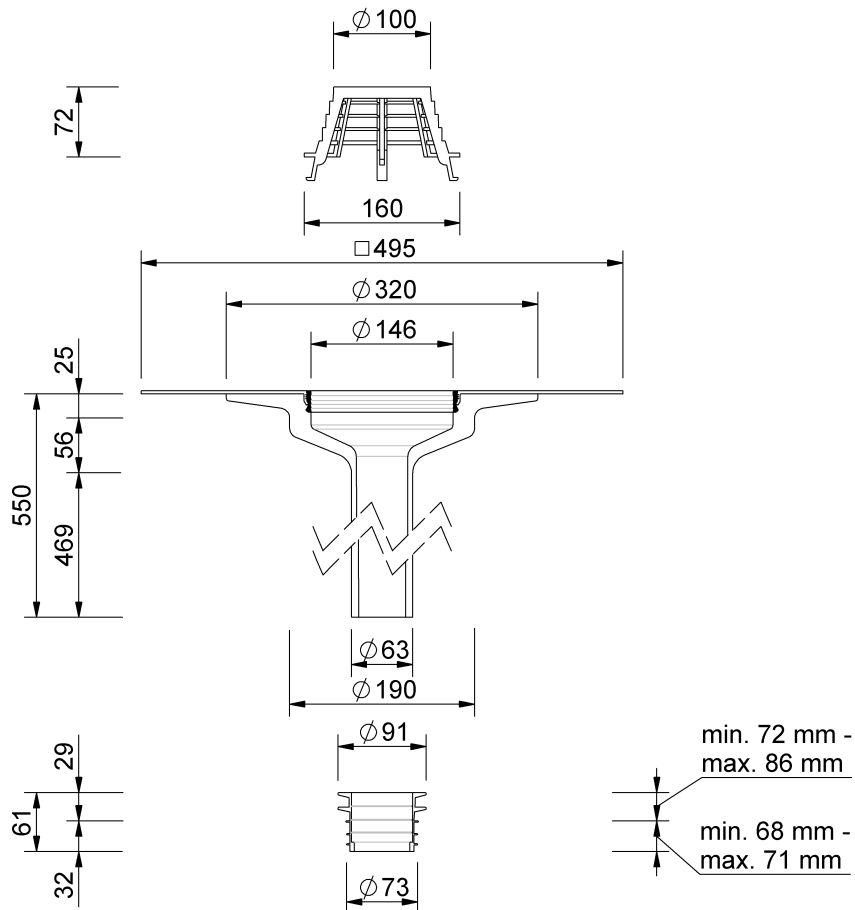


Technische Zeichnung

SitaSani® 63



SitaSani® 63, mit Extrupol F-Manschette
550 mm

Artikelnummer

106332