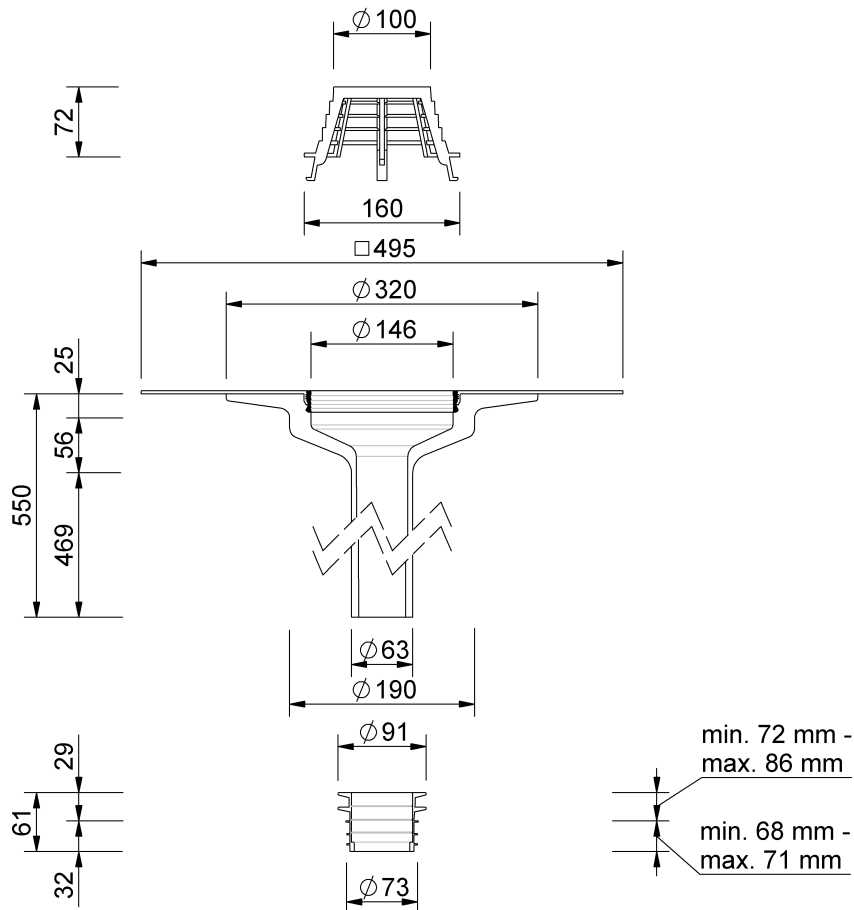


Technische Zeichnung SitaSani® 63



SitaSani® 63, mit EverGuard-Manschette
550 mm

Artikelnummer
106377