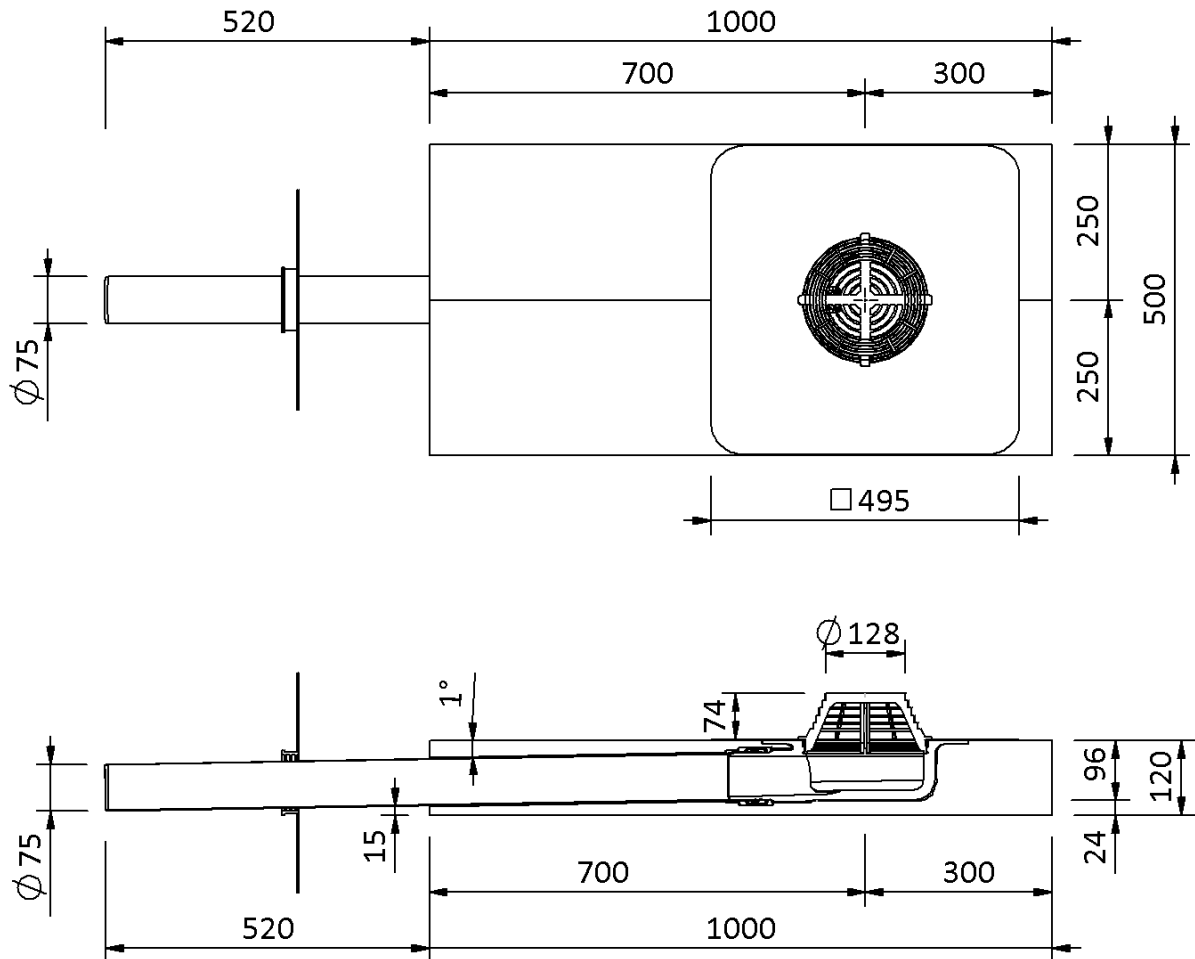


Technische Zeichnung Sita**Indra** Hauptentwässerung



SitaIndra Hauptentwässerung, mit VAEPLAN V-Manschette
Hauptentwässerungsset Polyurethandämmkörper

Artikelnummer

107335

Änderungen auf Grund technischer Weiterentwicklung, Irrtümer und Druckfehler vorbehalten.

Sita Bauelemente GmbH * Ferdinand-Braun-Straße 1 * 33378 Rheda-Wiedenbrück * Fon +49 2522 8340-0 * Fax +49 2522 8340-100 *
info@sita-bauelemente.de * www.sita-bauelemente.de