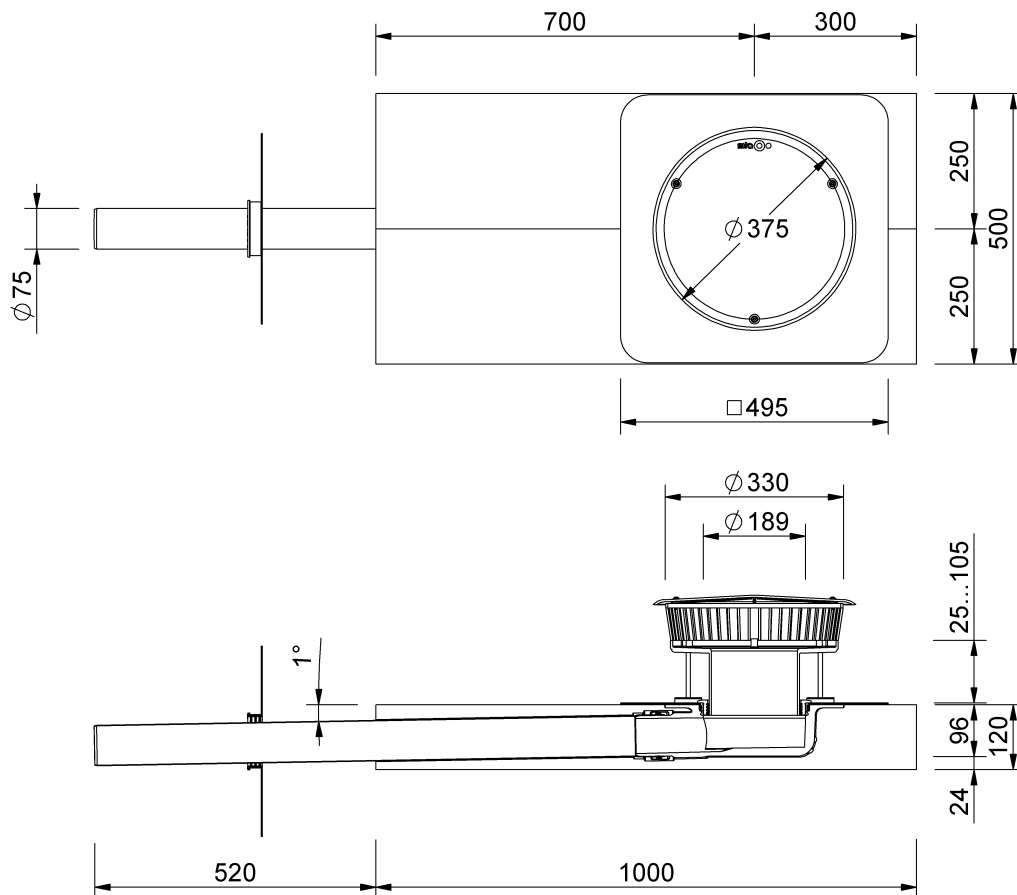


Technische Zeichnung Sita**Indra** Notentwässerung



SitaIndra Notentwässerung, mit Inofin FR-Manschette
Notentwässerungsset Polyurethandämmkörper

Artikelnummer
107421