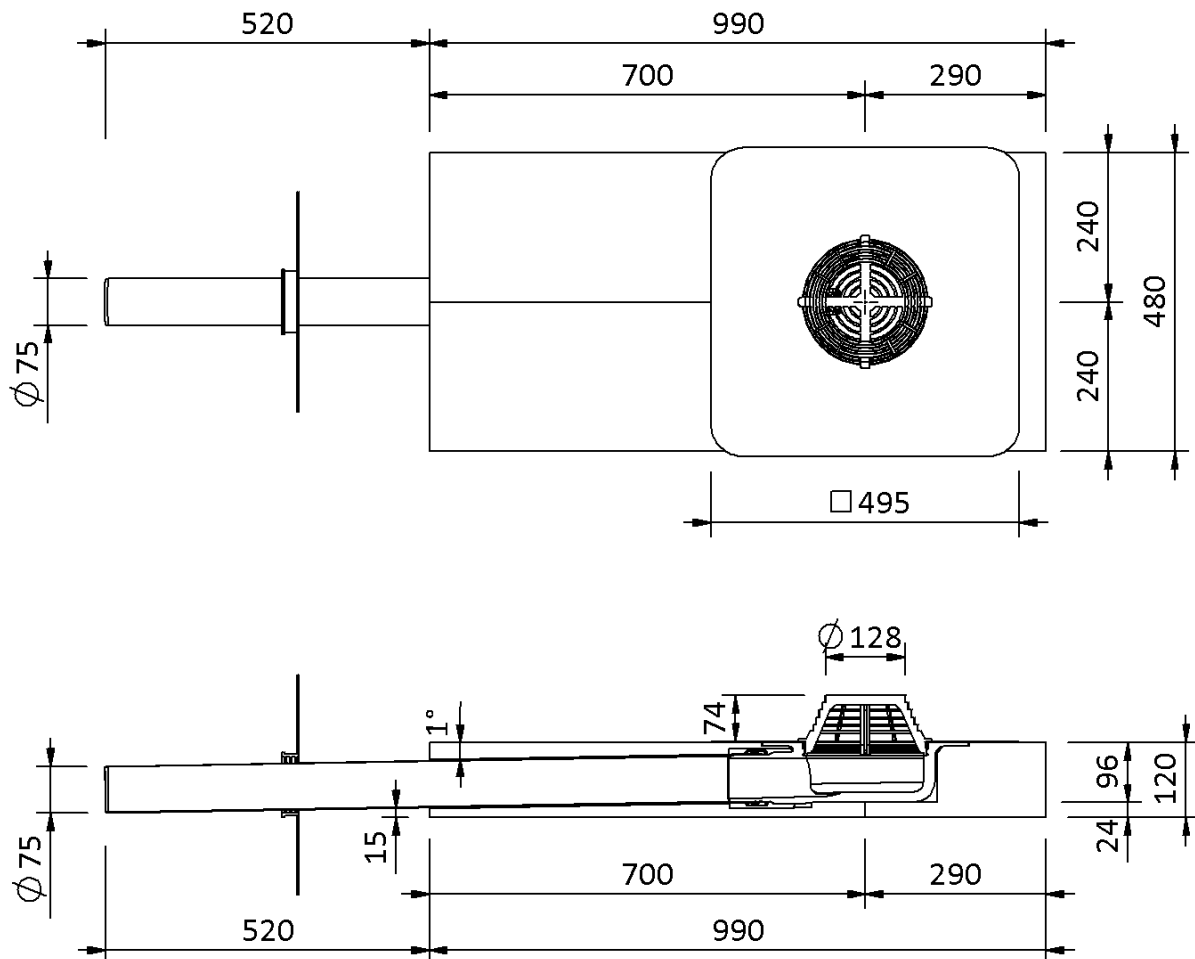


# Technische Zeichnung Sita**Indra** Hauptentwässerung



SitaIndra Hauptentwässerung, mit Flagon EP-S  
sandgrau-Manschette  
Hauptentwässerungsset Mineralwolledämmkörper

Artikelnummer  
108331

Änderungen auf Grund technischer Weiterentwicklung, Irrtümer und Druckfehler vorbehalten.

Sita Bauelemente GmbH \* Ferdinand-Braun-Straße 1 \* 33378 Rheda-Wiedenbrück \* Fon +49 2522 8340-0 \* Fax +49 2522 8340-100 \*  
info@sita-bauelemente.de \* www.sita-bauelemente.de