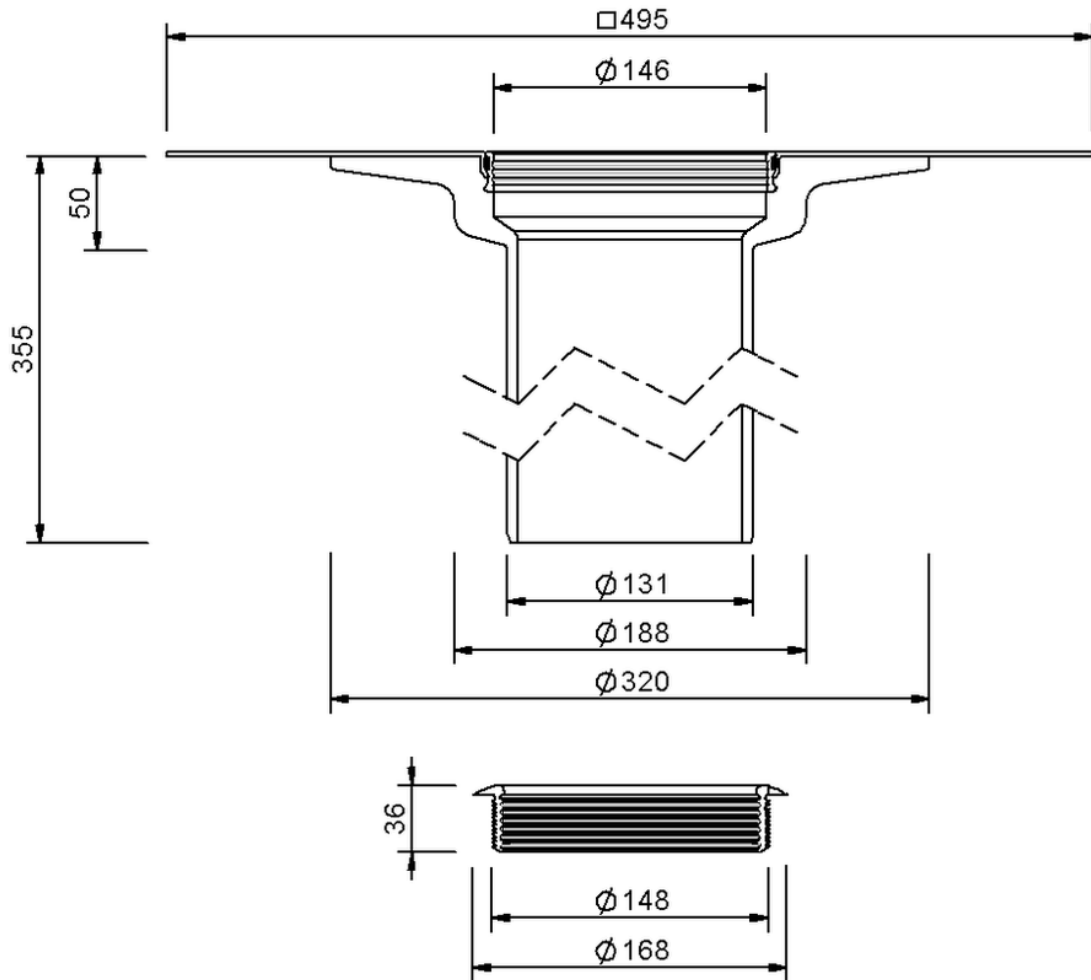


Technische Zeichnung Sita**DSS** Profi Aufstockelement



SitaDSS Profi Aufstockelement, mit NovoProof mit Fügefläche-Manchette

Artikelnummer

142784