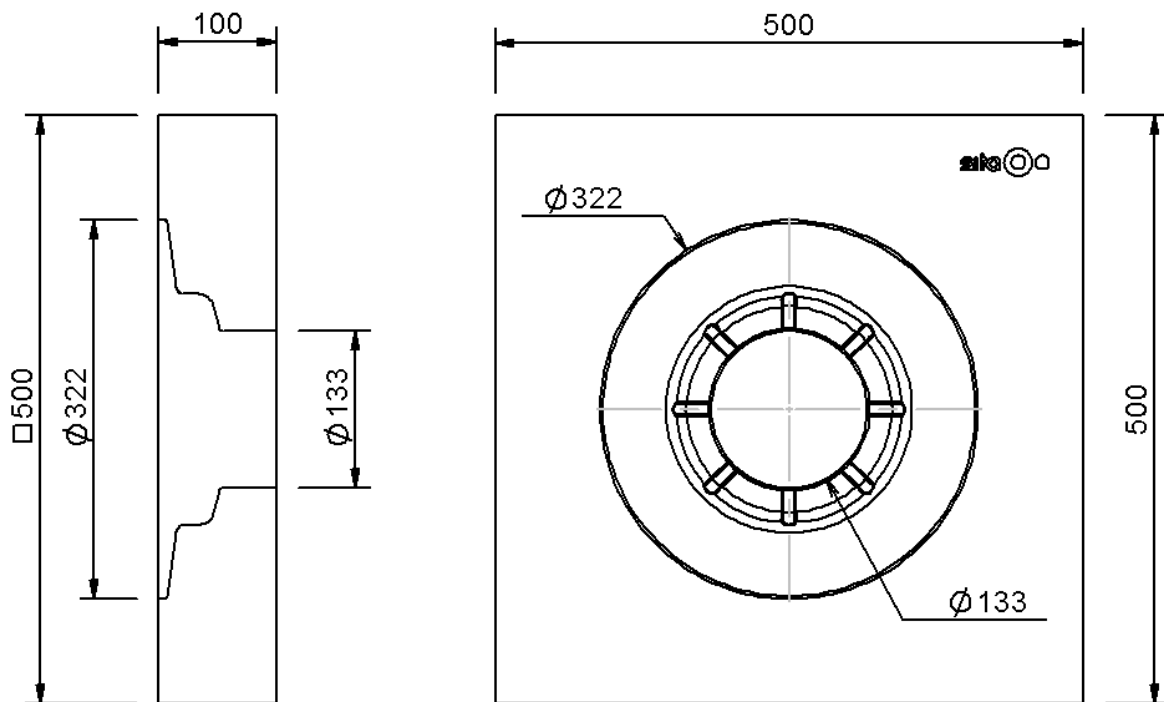


# Technische Zeichnung Sita**DSS** Profi Dämmkörper Aufstockelement

---



---

SitaDSS Profi Dämmkörper Aufstockelement, aus Polyurethan

Artikelnummer

145005

---

Änderungen auf Grund technischer Weiterentwicklung, Irrtümer und Druckfehler vorbehalten.

Sita Bauelemente GmbH \* Ferdinand-Braun-Straße 1 \* 33378 Rheda-Wiedenbrück \* Fon +49 2522 8340-0 \* Fax +49 2522 8340-100 \*  
info@sita-bauelemente.de \* www.sita-bauelemente.de