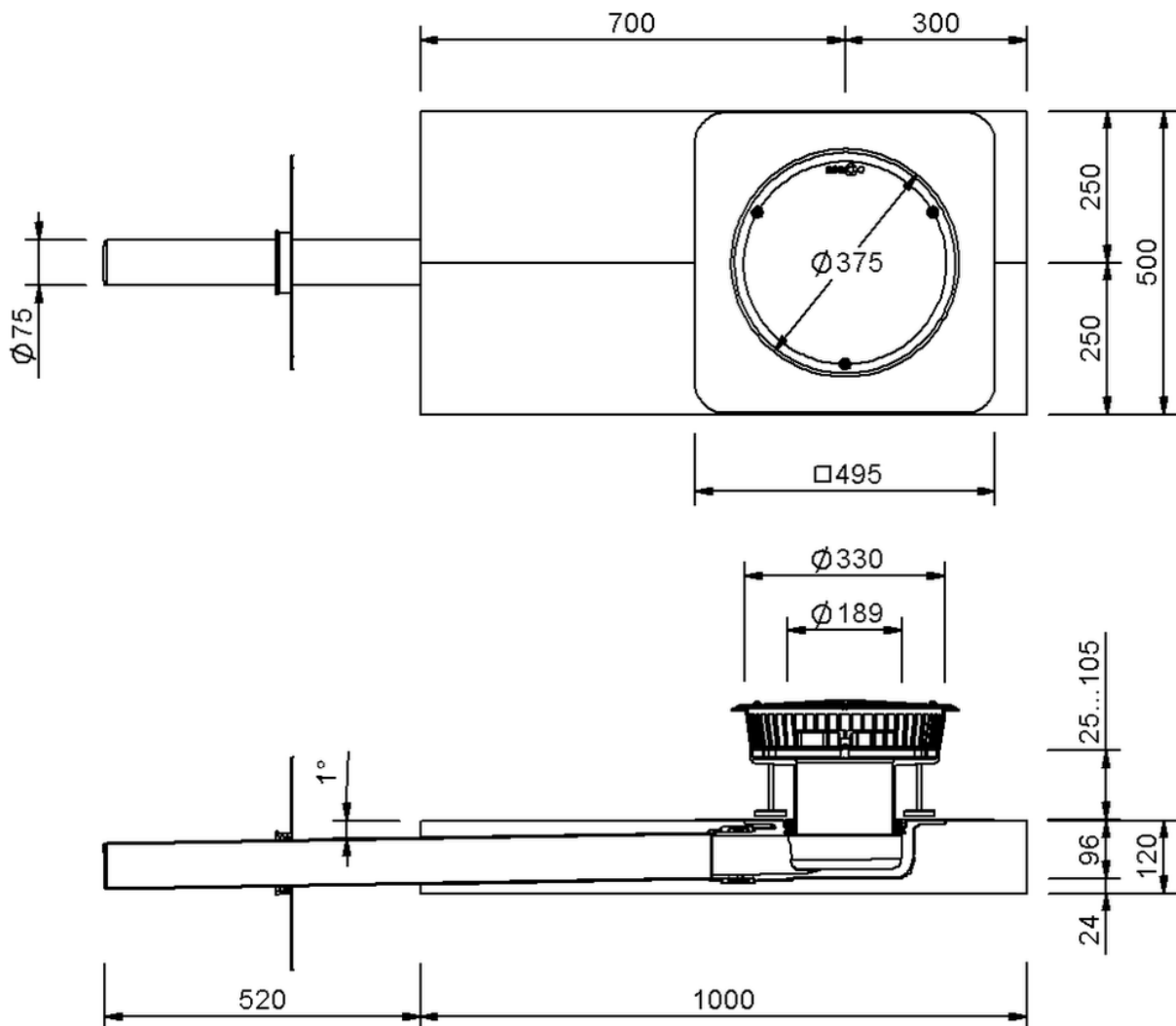


Technische Zeichnung Sita**DSS** Indra



SitaDSS Indra, mit Resitrix CL-Manschette
3,0 Meter Falleitung

Artikelnummer
147601

Änderungen auf Grund technischer Weiterentwicklung, Irrtümer und Druckfehler vorbehalten.

Sita Bauelemente GmbH * Ferdinand-Braun-Straße 1 * 33378 Rheda-Wiedenbrück * Fon +49 2522 8340-0 * Fax +49 2522 8340-100 * info@sita-bauelemente.de * www.sita-bauelemente.de