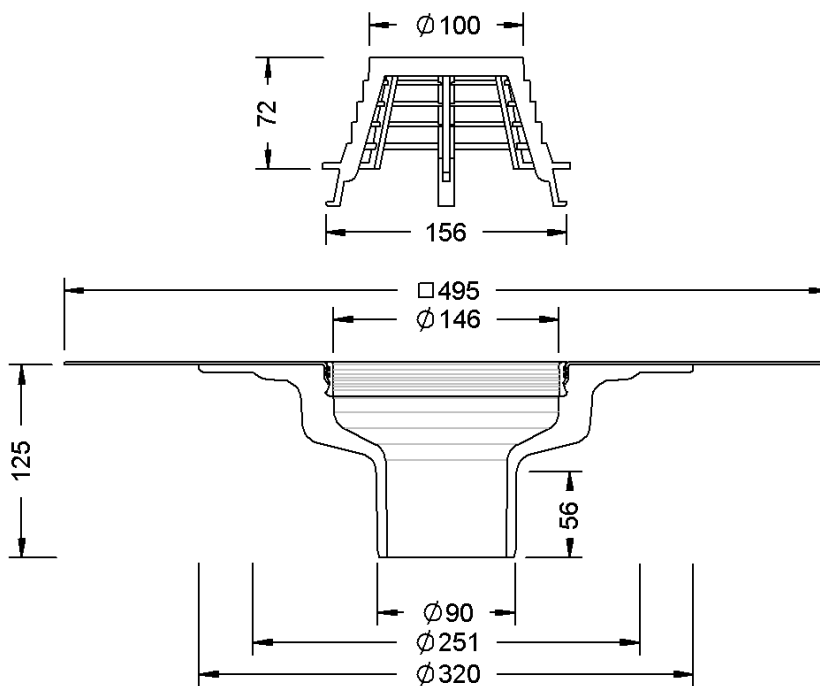


# Technische Zeichnung Sita**Trendy** senkrecht DN 90

---



---

SitaTrendy senkrecht DN 90, mit Bitumen-Manschette

Artikelnummer

150100

---

Änderungen auf Grund technischer Weiterentwicklung, Irrtümer und Druckfehler vorbehalten.

Sita Bauelemente GmbH \* Ferdinand-Braun-Straße 1 \* 33378 Rheda-Wiedenbrück \* Fon +49 2522 8340-0 \* Fax +49 2522 8340-100 \*  
info@sita-bauelemente.de \* www.sita-bauelemente.de