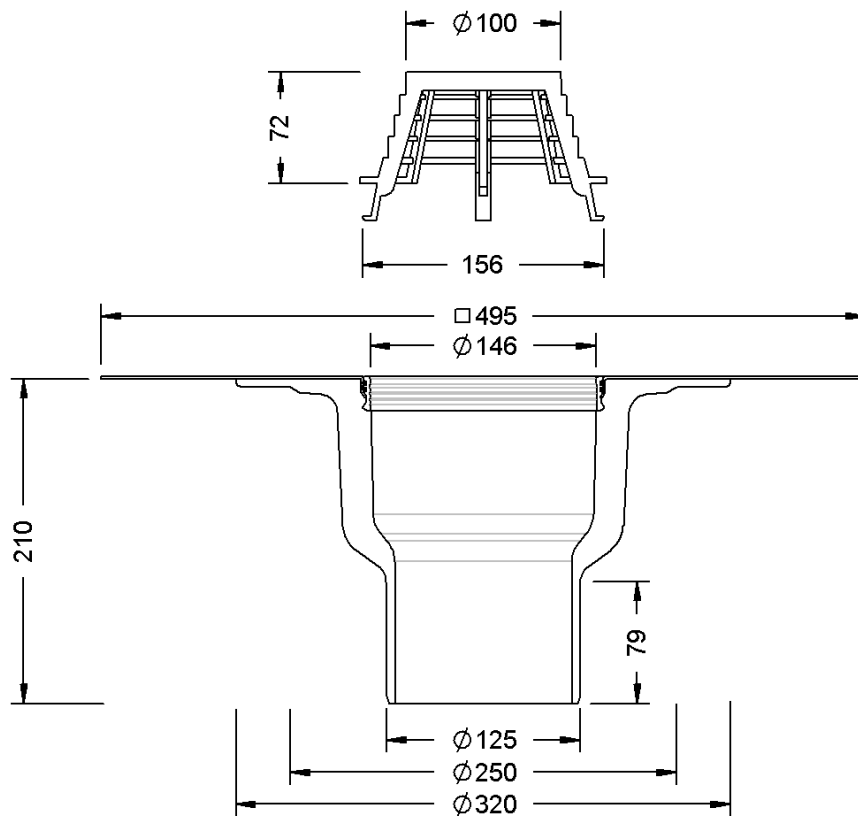


Technische Zeichnung Sita**Trendy** senkrecht DN 125



SitaTrendy senkrecht DN 125, mit Bitumen-Manschette

Artikelnummer

150600