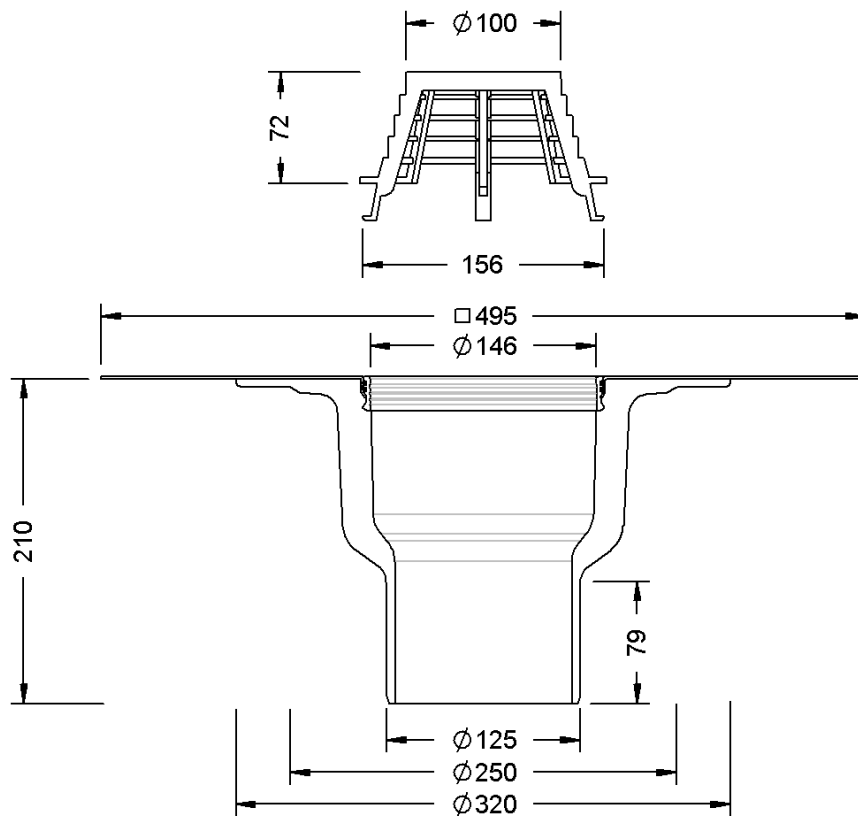


Technische Zeichnung Sita**Trendy** senkrecht DN 125



SitaTrendy senkrecht DN 125, mit Sarnafil-TG 66-15
beige-Manschette

Artikelnummer

150624