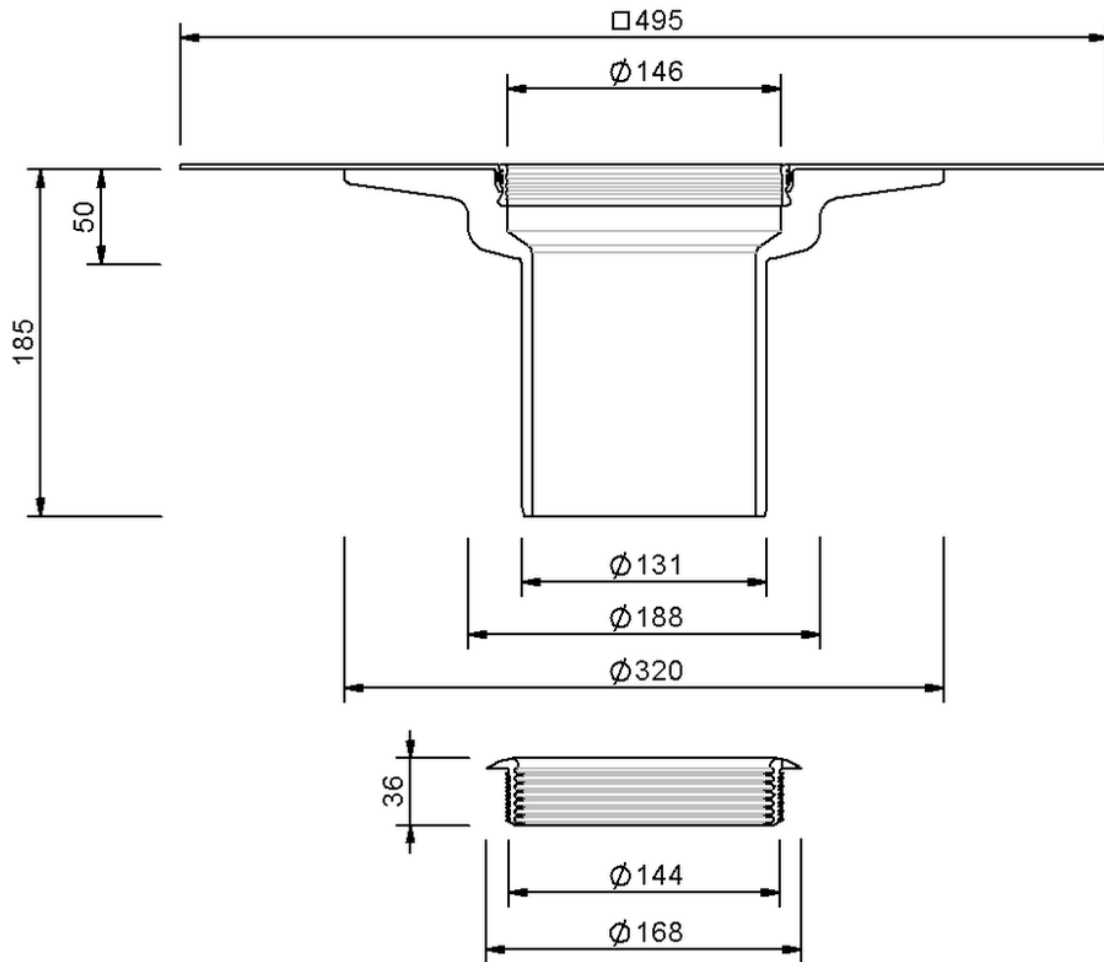


Technische Zeichnung Sita**Trendy** Aufstockelement



SitaTrendy Aufstockelement, mit Evalon V schiefergrau-Manschette

Artikelnummer

152550