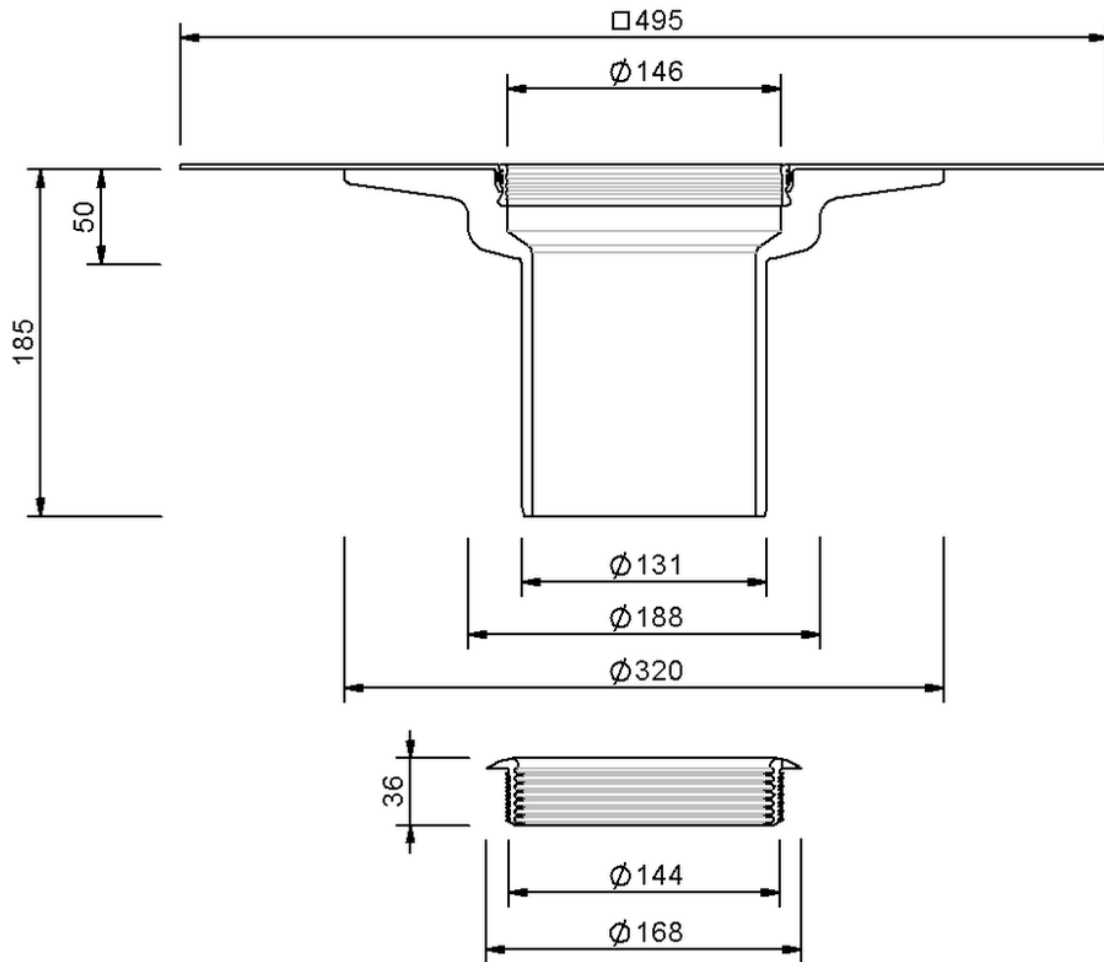


Technische Zeichnung Sita**Trendy** Aufstockelement



SitaTrendy Aufstockelement, mit Hertalan mit Fügerand-Manschette

Artikelnummer

152582