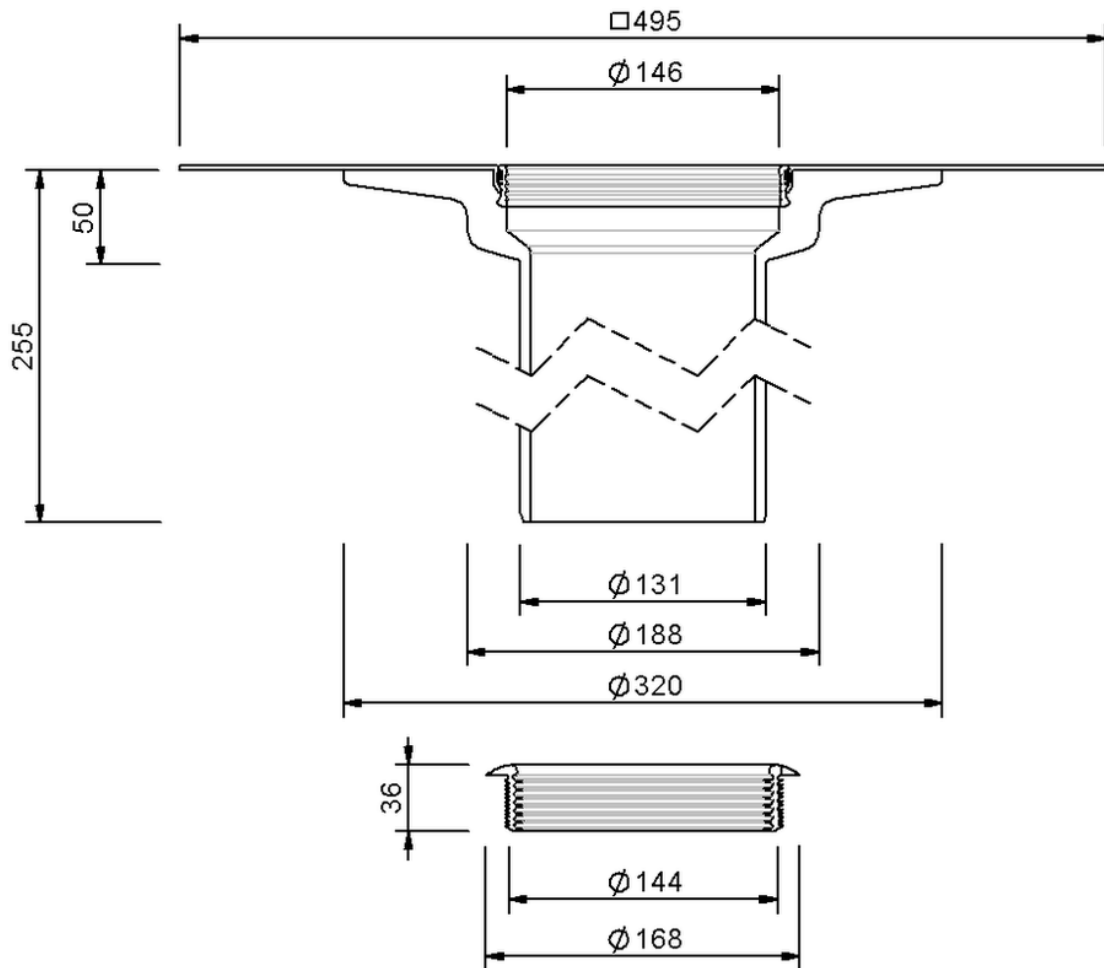


# Technische Zeichnung Sita**Trendy** Aufstockelement



SitaTrendy Aufstockelement, mit Thermoplan TL perlweiß-Man-schette

Artikelnummer

152629