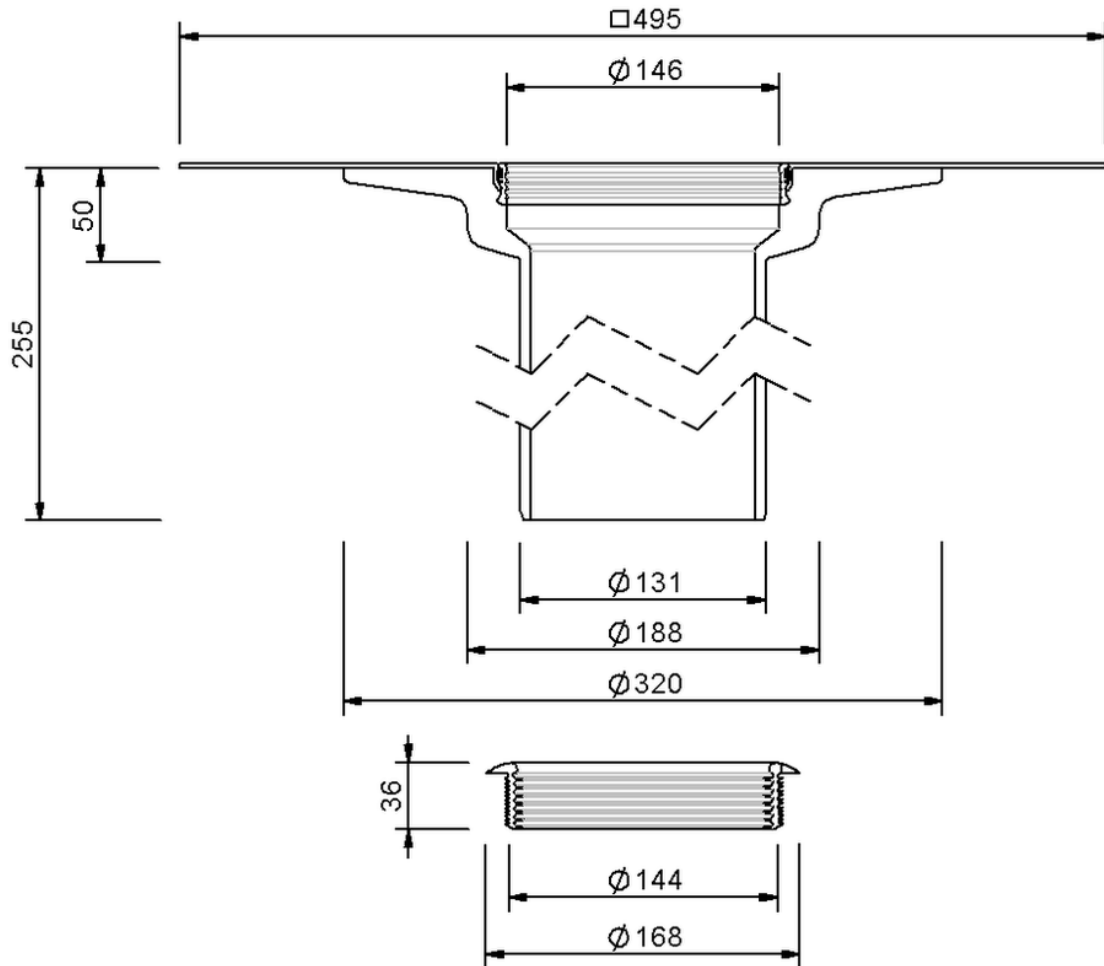


Technische Zeichnung Sita**Trendy** Aufstockelement



SitaTrendy Aufstockelement, mit Köster TPO 2.0 F-Manschette

Artikelnummer

152648