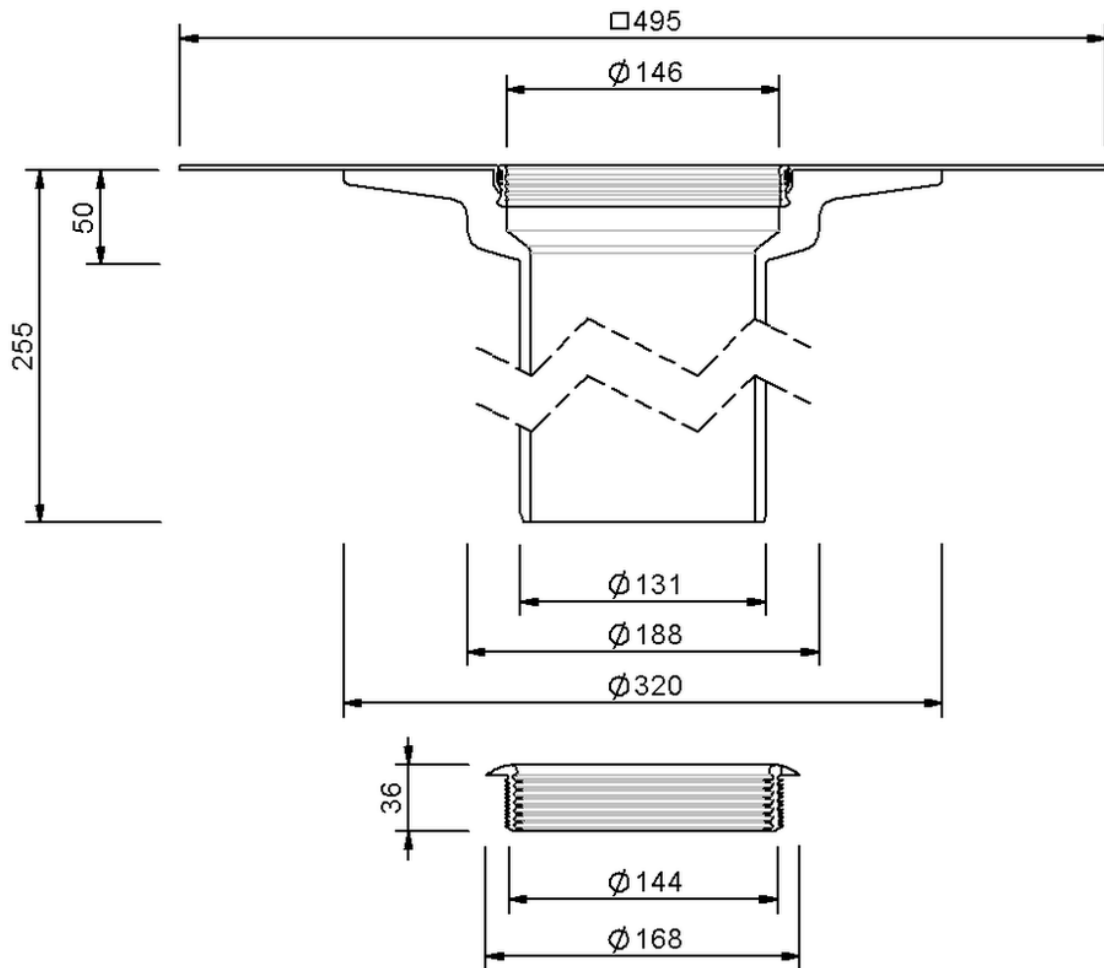


Technische Zeichnung Sita**Trendy** Aufstockelement



SitaTrendy Aufstockelement, mit NovoProof mit Fügefläche-Manchette

Artikelnummer

152684