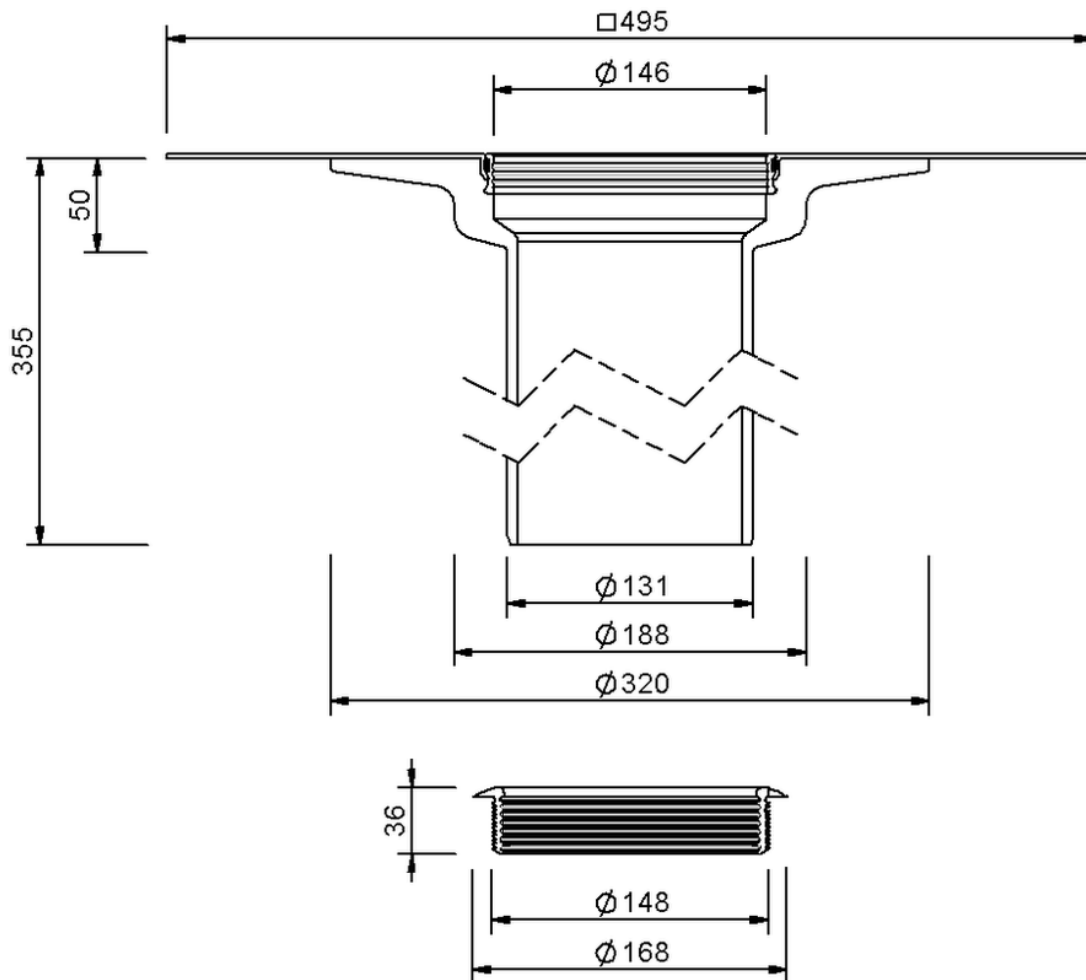


Technische Zeichnung Sita**Trendy** Aufstockelement



SitaTrendy Aufstockelement, mit Thermofin F15-Manschette

Artikelnummer

152702