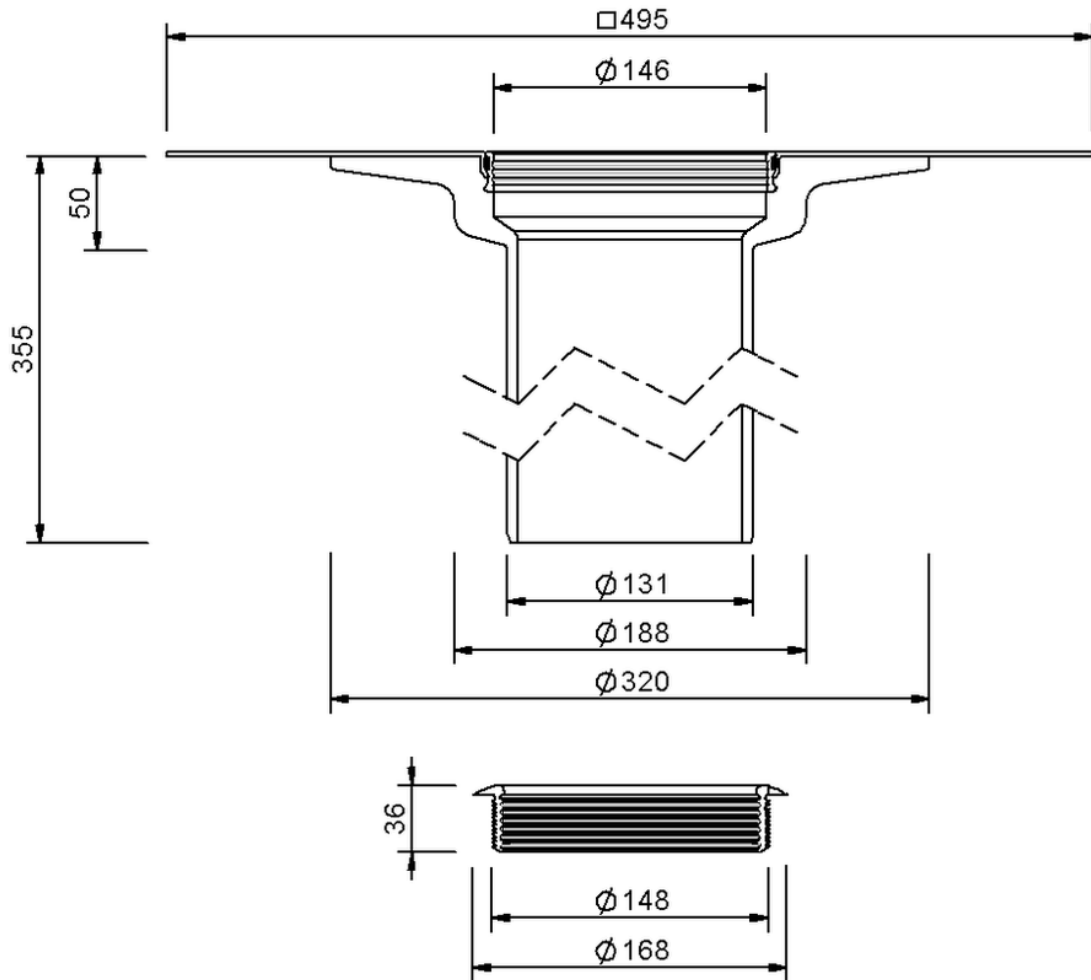


Technische Zeichnung Sita**Trendy** Aufstockelement



SitaTrendy Aufstockelement, mit Elevate QuickSeam SA Flashing-M-anschette

Artikelnummer

152703