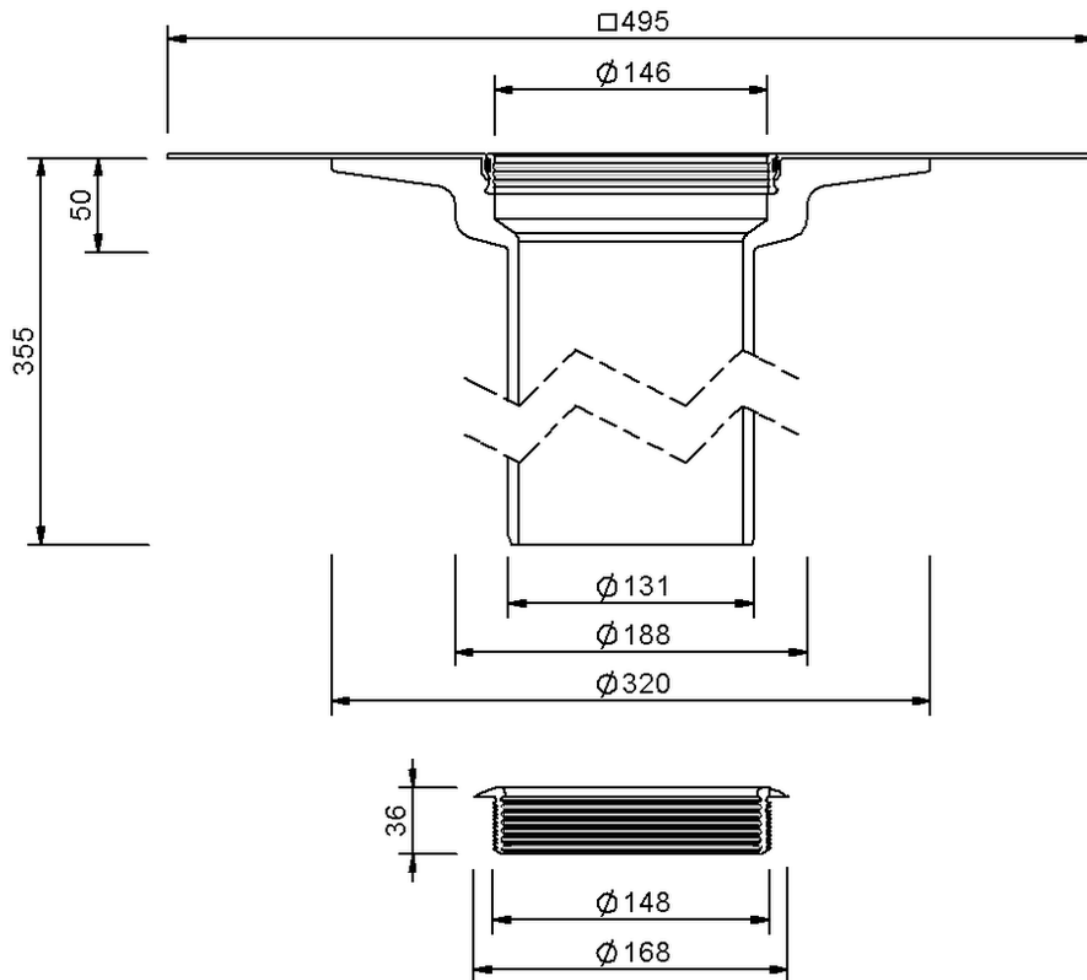


Technische Zeichnung Sita**Trendy** Aufstockelement



SitaTrendy Aufstockelement, mit Hertalan mit Fugerand-Manschette

Artikelnummer

152782

nderungen auf Grund technischer Weiterentwicklung, Irrtumer und Druckfehler vorbehalten.

Sita Bauelemente GmbH * Ferdinand-Braun-Strae 1 * 33378 Rheda-Wiedenbruck * Fon +49 2522 8340-0 * Fax +49 2522 8340-100 * info@sita-bauelemente.de * www.sita-bauelemente.de