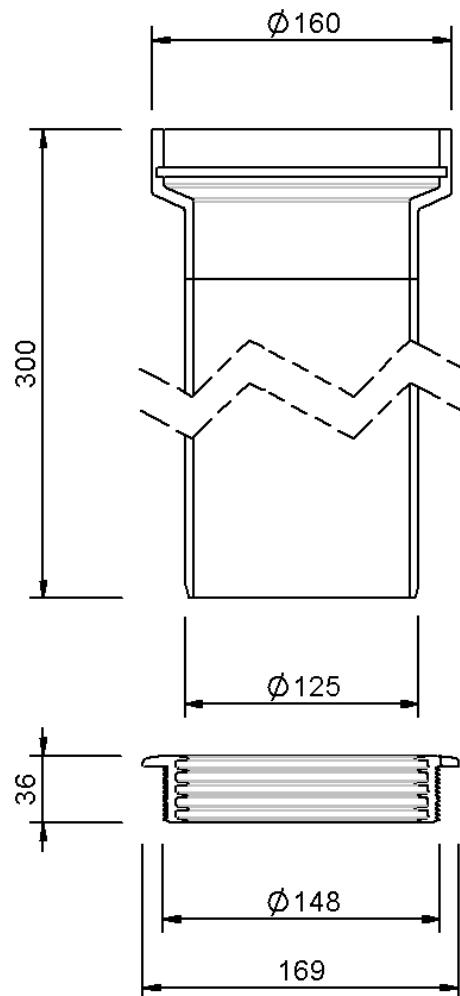


# Technische Zeichnung Sita**Trendy** Anstauring



SitaTrendy Anstauring, aus Polyethylen

Artikelnummer

159085