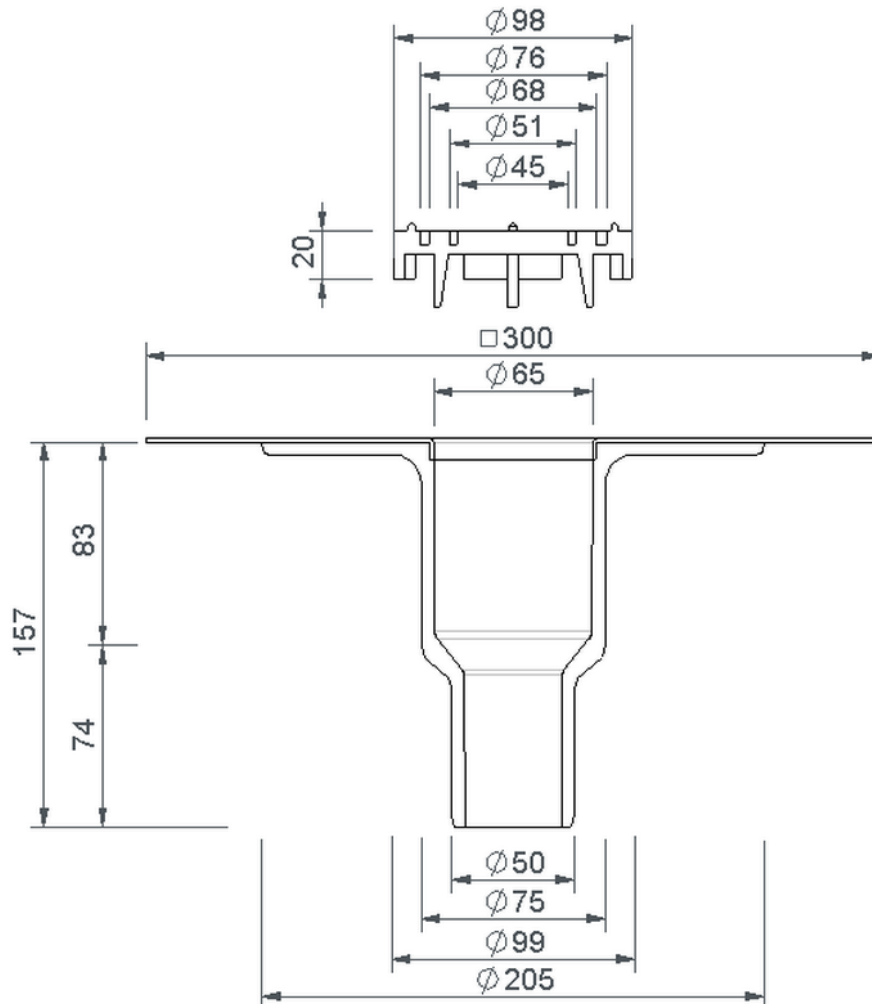


Technische Zeichnung Sita**Mini** senkrecht DN 50/70



SitaMini senkrecht DN 50/70, mit Mapeplan T D-Manschette

Artikelnummer

160204