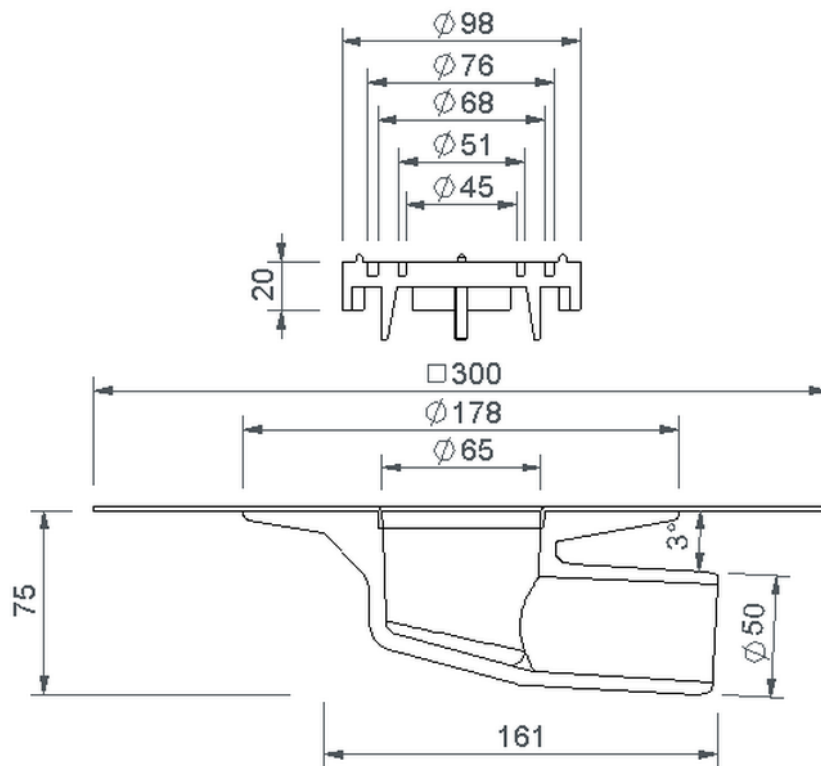


Technische Zeichnung Sita**Mini** abgewinkelt DN 50



SitaMini abgewinkelt DN 50, mit VAEPLAN V-Manschette

Artikelnummer

161235