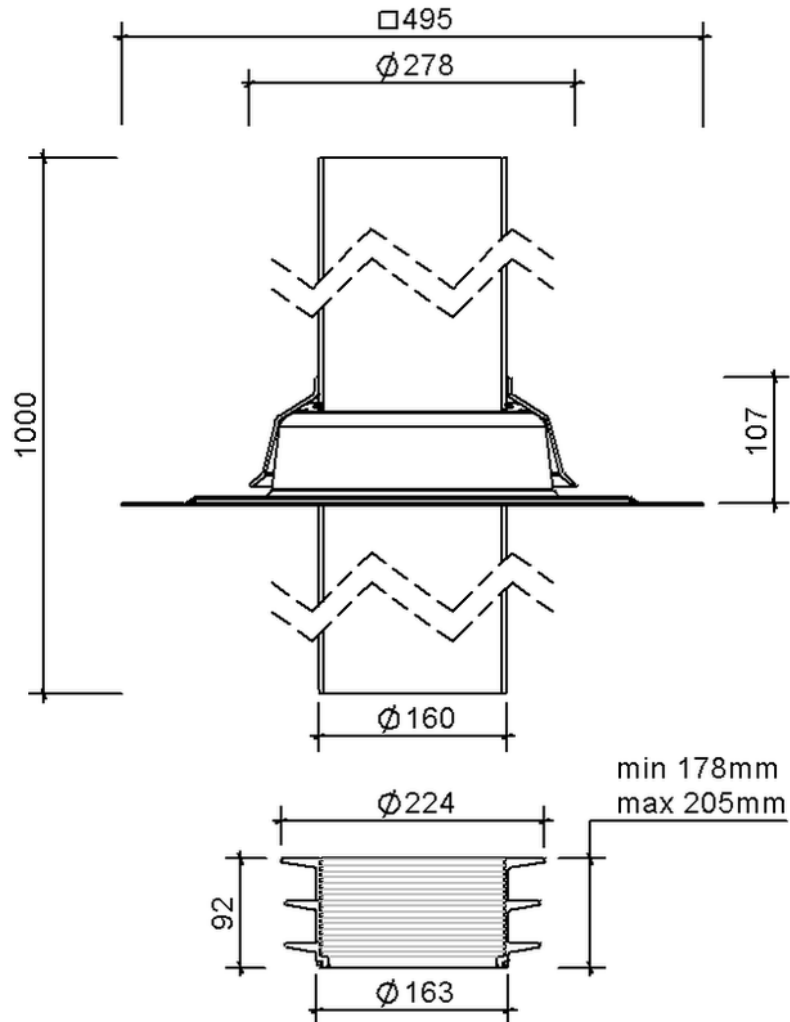


# Technische Zeichnung Sita**Vent** Sanierungslüfter DN 160



SitaVent Sanierungslüfter DN 160, mit Resitrix CL-Manschette  
1000 mm

Artikelnummer  
173501