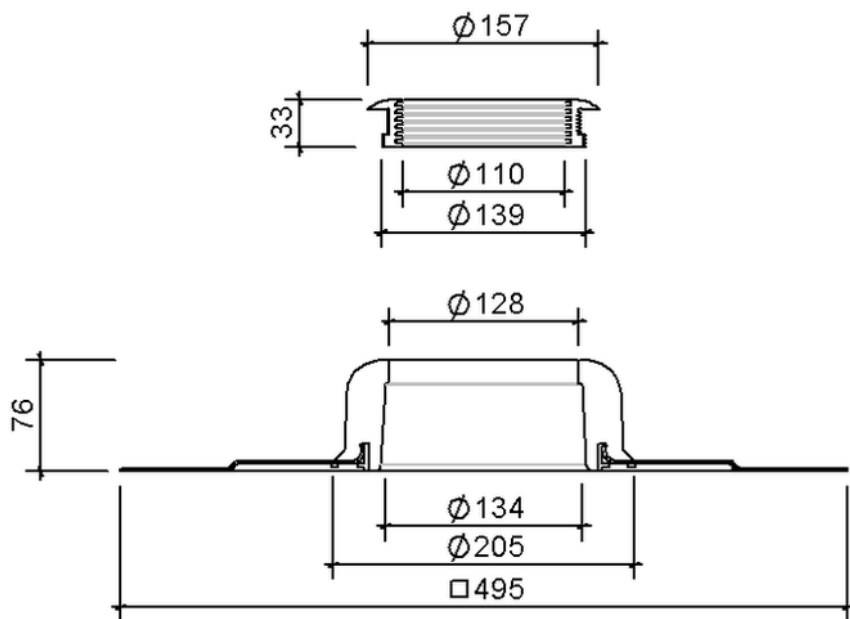


# Technische Zeichnung SitaVent Grundplatte DN 100

---



---

SitaVent Grundplatte DN 100, mit Hertalan mit Fugerand-Man-  
schette

Artikelnummer

175482

nderungen auf Grund technischer Weiterentwicklung, Irrtumer und Druckfehler vorbehalten.

Sita Bauelemente GmbH \* Ferdinand-Braun-Strae 1 \* 33378 Rheda-Wiedenbruck \* Fon +49 2522 8340-0 \* Fax +49 2522 8340-100 \* info@sita-bauelemente-  
de \* www.sita-bauelemente.de