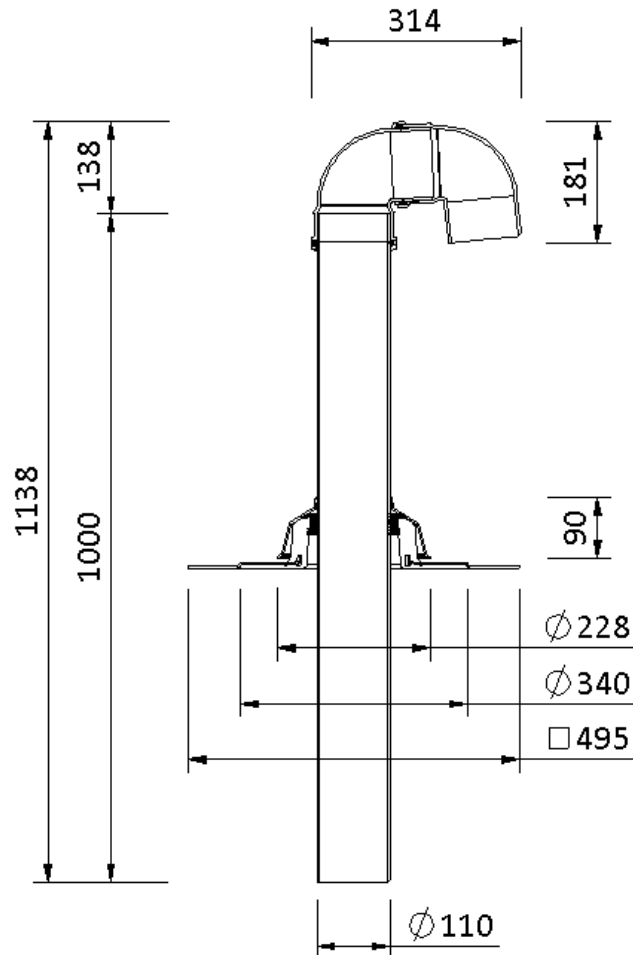


# Technische Zeichnung Sita**Vent** Rohrdurchführung DN 100



SitaVent Rohrdurchführung DN 100, mit Sikaplan 15G-Manschette  
1000 mm

Artikelnummer  
176509