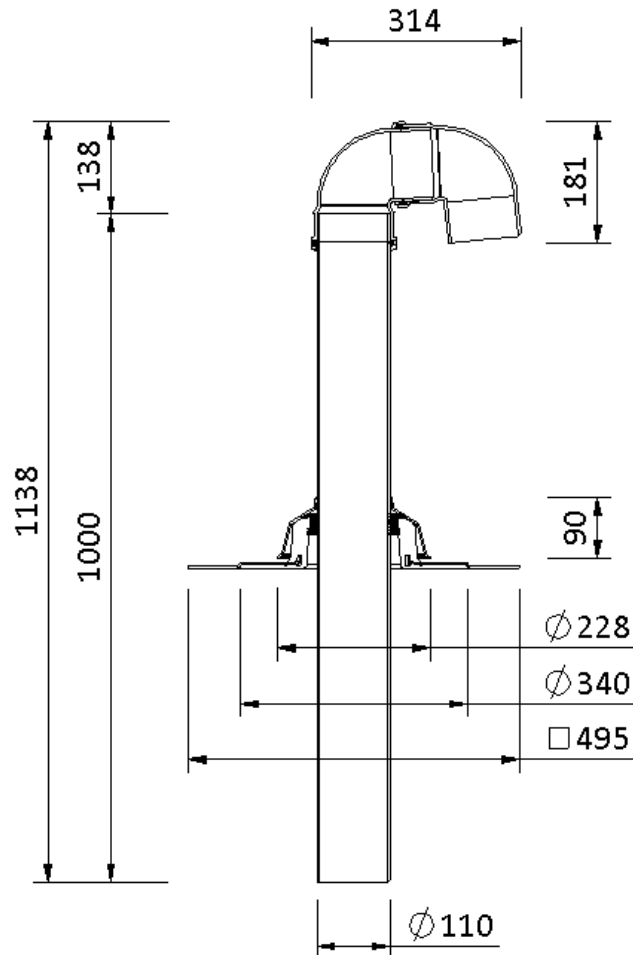


Technische Zeichnung

Sita**Vent** Rohrdurchführung DN 100



SitaVent Rohrdurchführung DN 100, mit Evalon V hellgrau-Man-
schette

1000 mm

Artikelnummer

176537

Änderungen auf Grund technischer Weiterentwicklung, Irrtümer und Druckfehler vorbehalten.

Sita Bauelemente GmbH * Ferdinand-Braun-Straße 1 * 33378 Rheda-Wiedenbrück * Fon +49 2522 8340-0 * Fax +49 2522 8340-100 * info@sita-bauelemente.de * www.sita-bauelemente.de