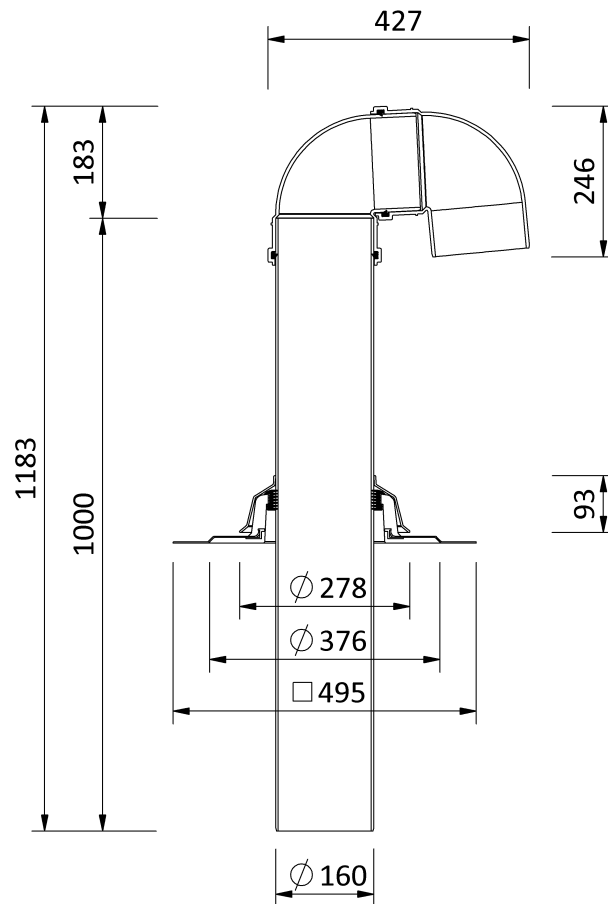


# Technische Zeichnung

## Sita**Vent** Rohrdurchführung DN 150

---



---

SitaVent Rohrdurchführung DN 150, mit Alkorplan F35276-Man-  
schette

1000 mm

Artikelnummer

176849

Änderungen auf Grund technischer Weiterentwicklung, Irrtümer und Druckfehler vorbehalten.

Sita Bauelemente GmbH \* Ferdinand-Braun-Straße 1 \* 33378 Rheda-Wiedenbrück \* Fon +49 2522 8340-0 \* Fax +49 2522 8340-100 \* info@sita-bauelemente.de \* www.sita-bauelemente.de