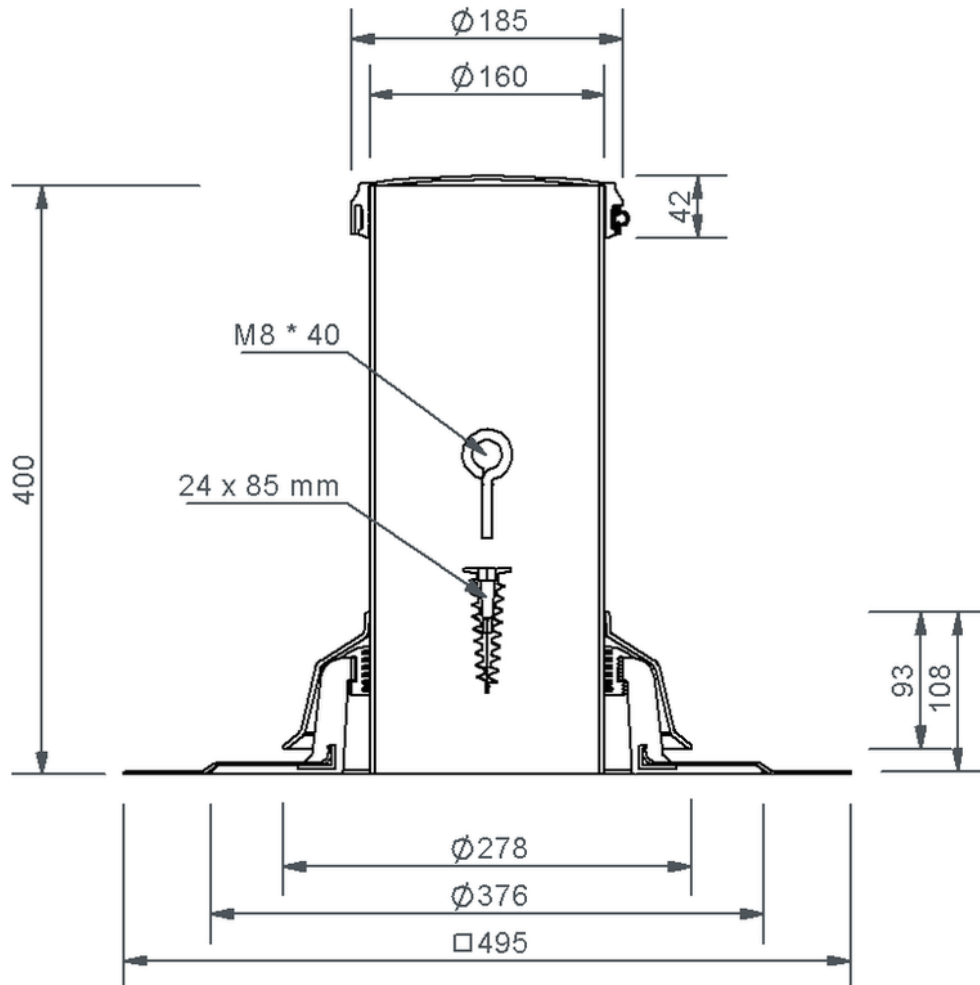


# Technische Zeichnung SitaVent Revision DN 150



SitaVent Revision DN 150, mit Sarnafil-TG 66-15 grau-Manschette

Artikelnummer

178176

Änderungen auf Grund technischer Weiterentwicklung, Irrtümer und Druckfehler vorbehalten.

Sita Bauelemente GmbH \* Ferdinand-Braun-Straße 1 \* 33378 Rheda-Wiedenbrück \* Fon +49 2522 8340-0 \* Fax +49 2522 8340-100 \* info@sita-bauelemente.de \* www.sita-bauelemente.de