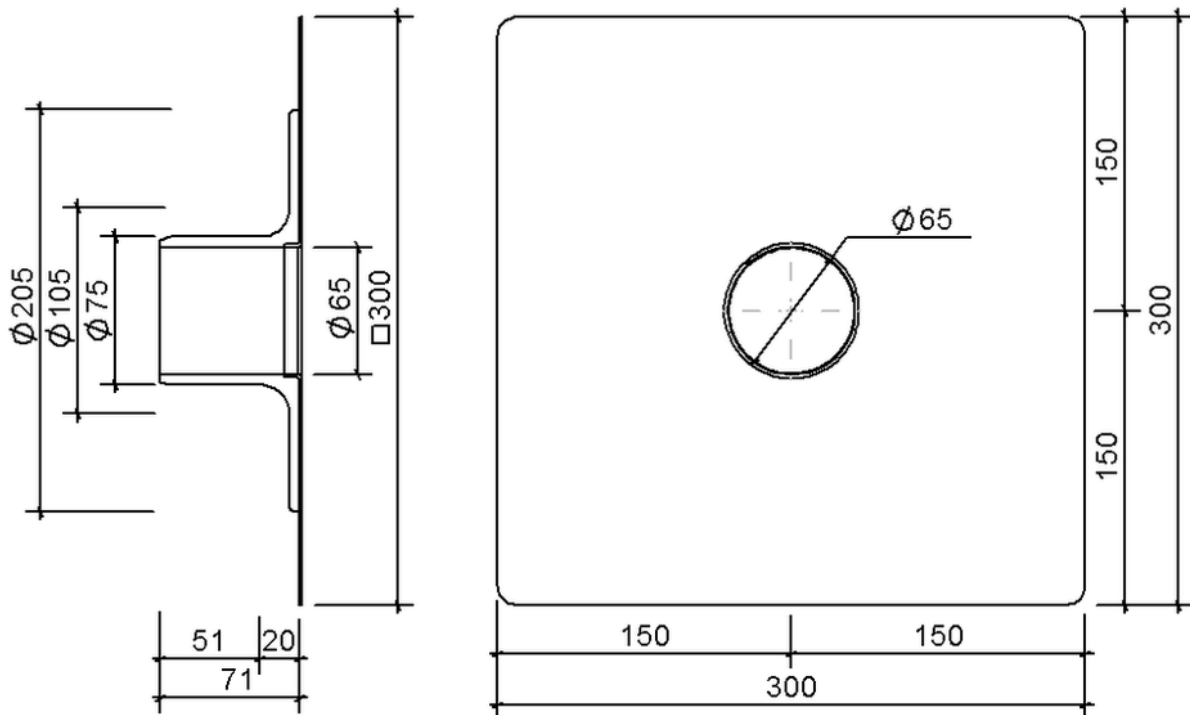


Technische Zeichnung Sita**Easy** Plus DN 70



SitaEasy Plus DN 70, mit Sintofol RG FR-Manschette

Artikelnummer

1802104