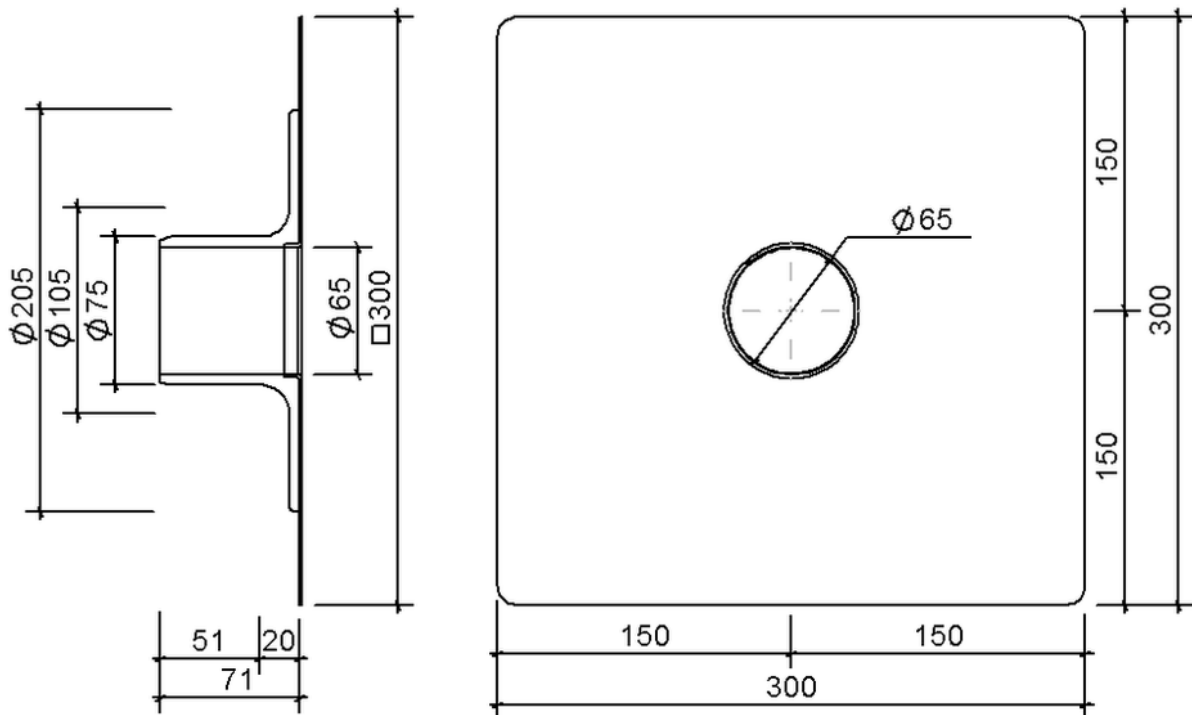


Technische Zeichnung Sita**Easy** Plus DN 70



SitaEasy Plus DN 70, mit NovoProof mit Fügefläche-Manschette

Artikelnummer

180284