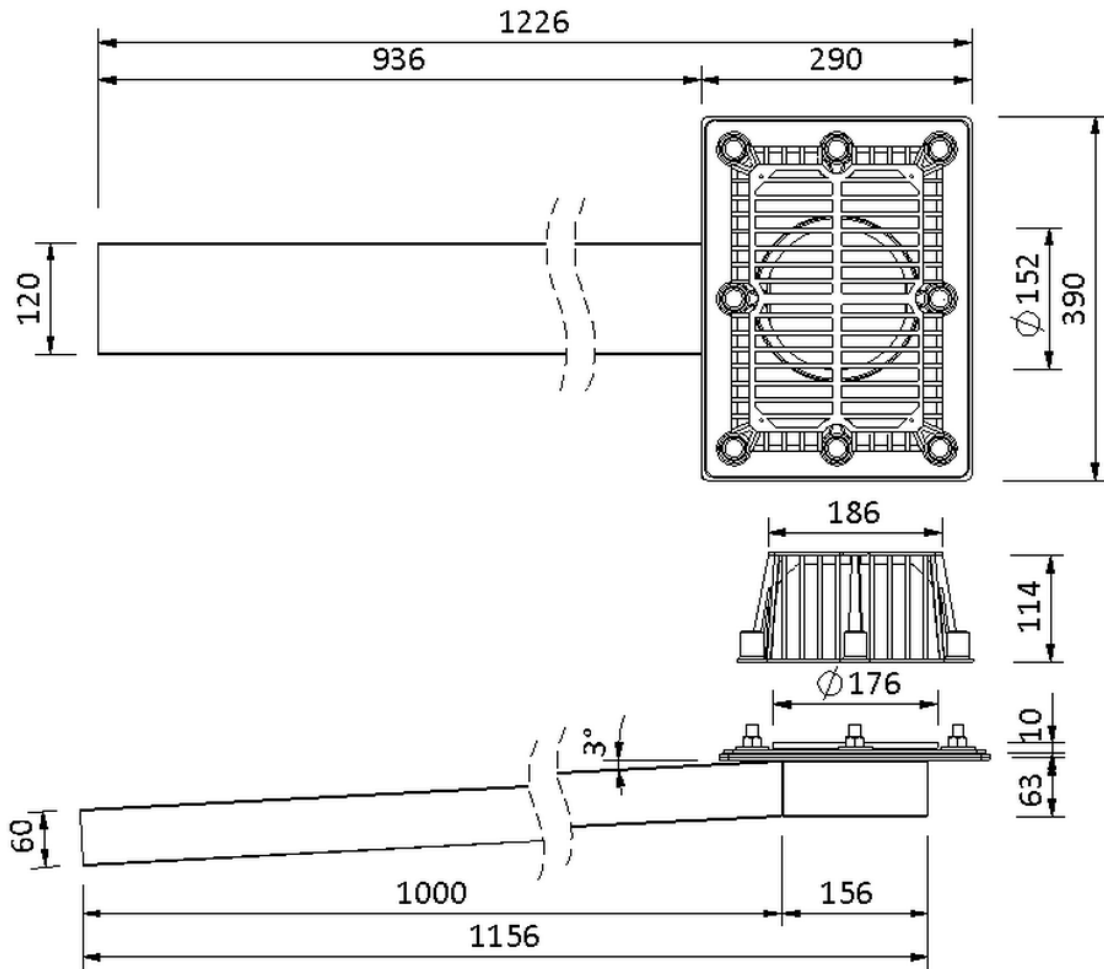


# Technische Zeichnung Sita**Turbo** Max mit Anstau-Losflansch



SitaTurbo Max mit Anstau-Losflansch, Stutzenlänge 1000 mm  
10 mm

Artikelnummer  
18101099

Änderungen auf Grund technischer Weiterentwicklung, Irrtümer und Druckfehler vorbehalten.

Sita Bauelemente GmbH \* Ferdinand-Braun-Straße 1 \* 33378 Rheda-Wiedenbrück \* Fon +49 2522 8340-0 \* Fax +49 2522 8340-100 \* info@sita-bauelemente.de \* www.sita-bauelemente.de