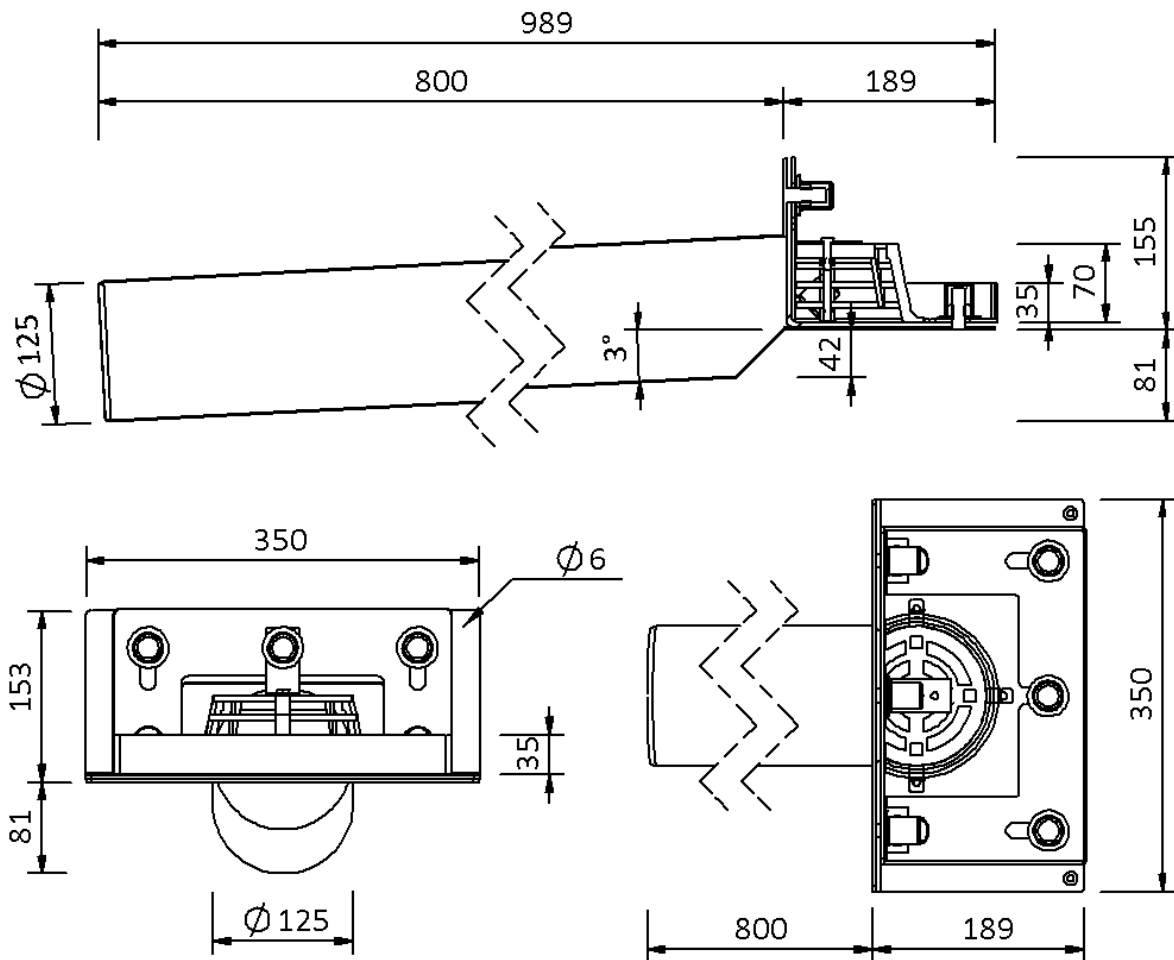


Technische Zeichnung SitaRondo mit Anstau-Losflansch



SitaRondo mit Anstau-Losflansch, mit Schraubflansch
35 mm

Artikelnummer
18261099

Änderungen auf Grund technischer Weiterentwicklung, Irrtümer und Druckfehler vorbehalten.

Sita Bauelemente GmbH * Ferdinand-Braun-Straße 1 * 33378 Rheda-Wiedenbrück * Fon +49 2522 8340-0 * Fax +49 2522 8340-100 *
info@sita-bauelemente.de * www.sita-bauelemente.de