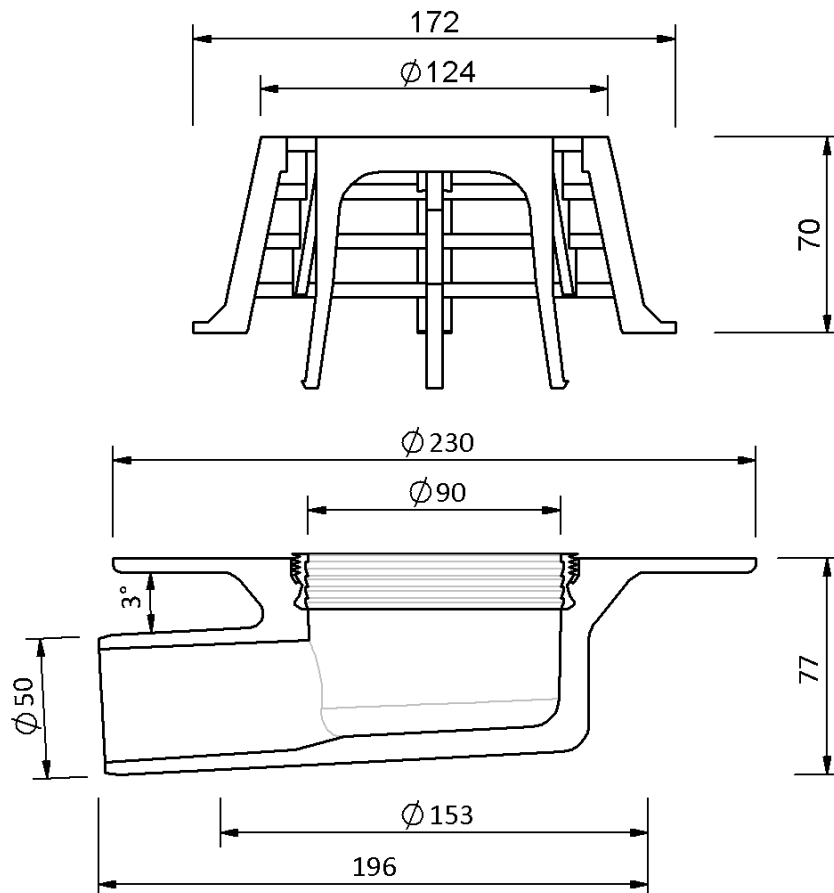


Technische Zeichnung Sita**Compact** Fluid abgewinkelt DN 50



SitaCompact Fluid abgewinkelt DN 50, mit Klebeflansch
für Flüssigkunststoffabdichtungen

Artikelnummer

191290