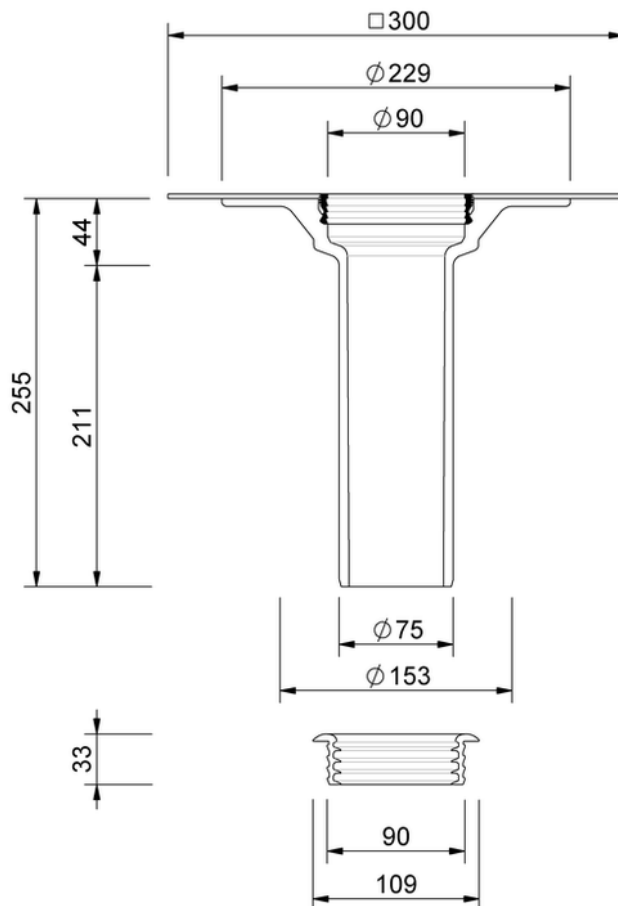


Technische Zeichnung Sita**Compact** Aufstockelement



SitaCompact Aufstockelement, mit Sikaplan 15G-Manschette

Artikelnummer

192609