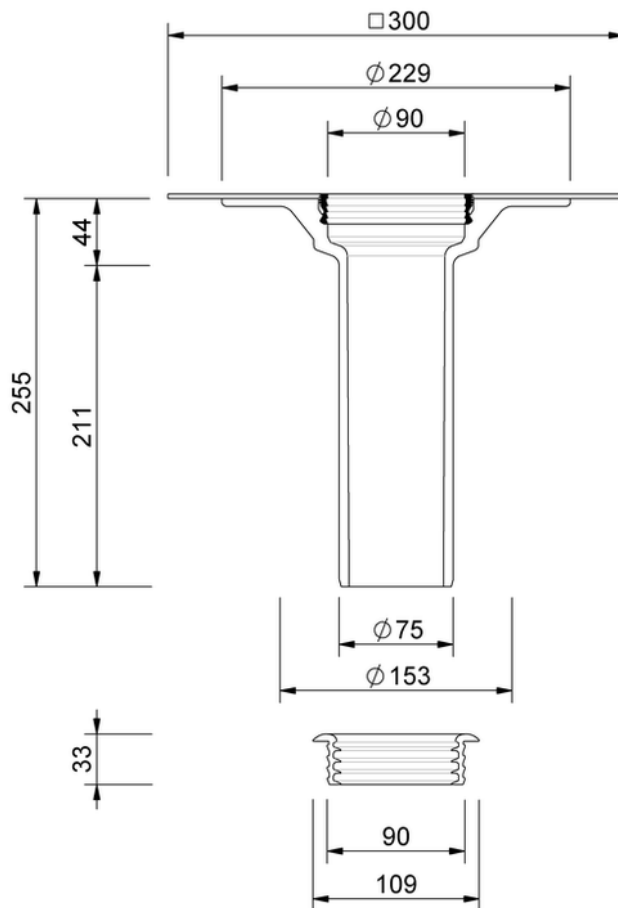


Technische Zeichnung Sita**Compact** Aufstockelement



SitaCompact Aufstockelement, mit Evalastic V-Manschette

Artikelnummer

192622