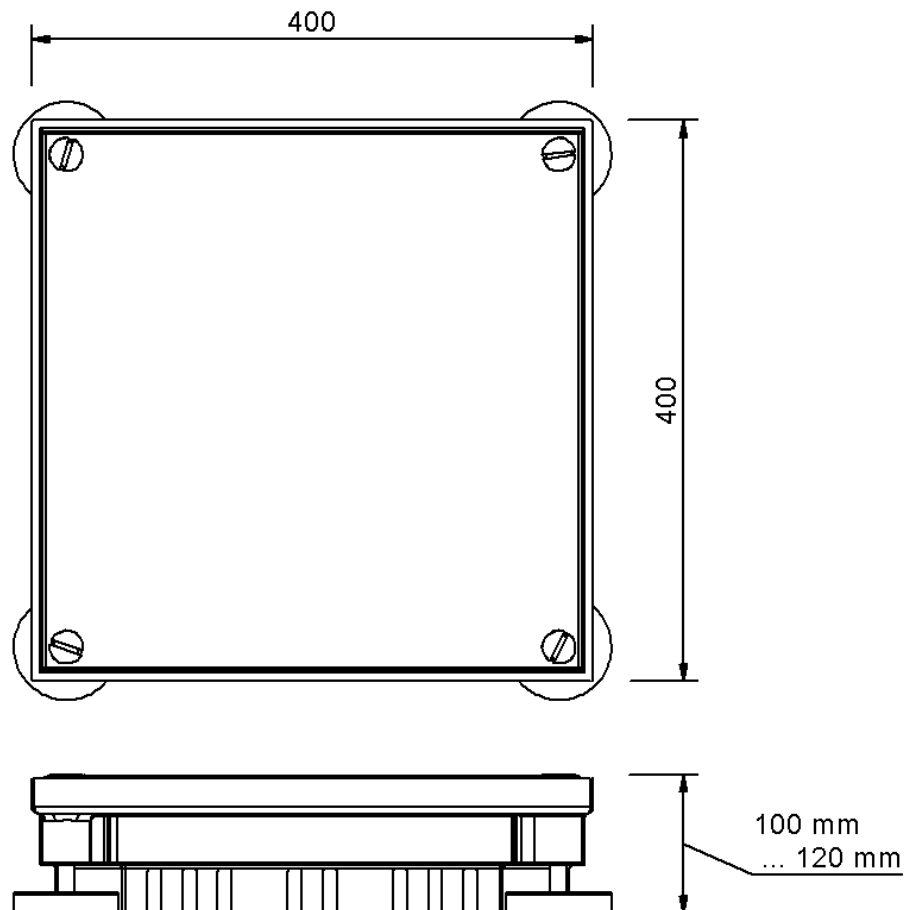


Technische Zeichnung Sita**Retention** Gründachschaicht



SitaRetention Gründachschaicht, aus Polyurethan, PE und EPDM
für Retentionsdächer

Artikelnummer
233040