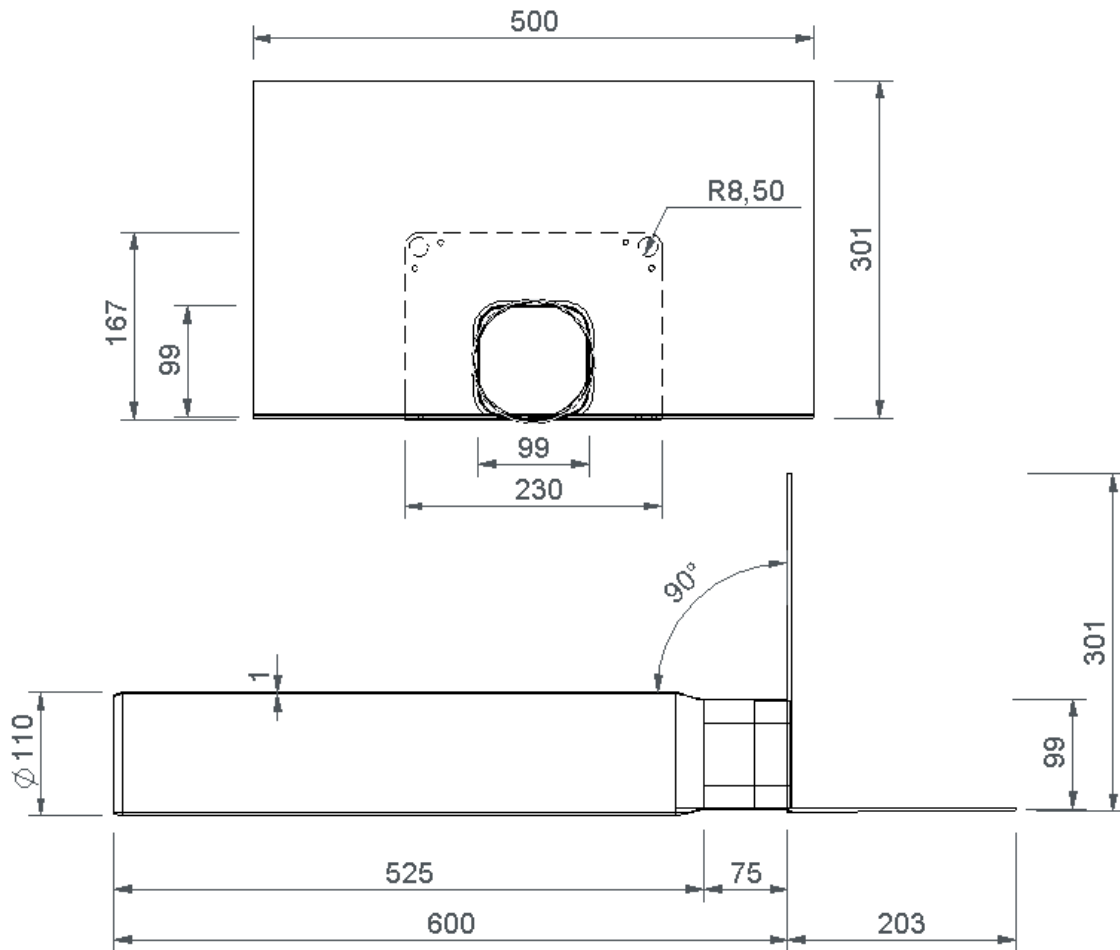


Technische Zeichnung Sita**Steel** Attika quadrat DN 100



SitaSteel Attika quadrat DN 100, mit Resitrix CL-Manschette

Artikelnummer

30201201

Änderungen auf Grund technischer Weiterentwicklung, Irrtümer und Druckfehler vorbehalten.

Sita Bauelemente GmbH * Ferdinand-Braun-Straße 1 * 33378 Rheda-Wiedenbrück * Fon +49 2522 8340-0 * Fax +49 2522 8340-100 * info@sita-bauelemente.de * www.sita-bauelemente.de