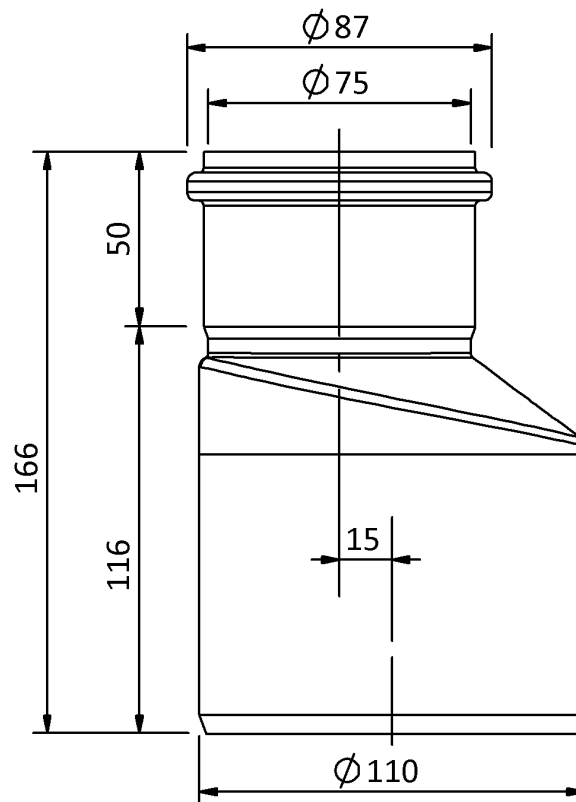


Technische Zeichnung

SitaPipe Edelstahl Übergangsstück exzentrisch DN 70 auf DN 100



SitaPipe Edelstahl Übergangsstück exzentrisch DN 70 auf DN 100,
DIN EN 1124

Artikelnummer

70011175

Änderungen auf Grund technischer Weiterentwicklung, Irrtümer und Druckfehler vorbehalten.

Sita Bauelemente GmbH * Ferdinand-Braun-Straße 1 * 33378 Rheda-Wiedenbrück * Fon +49 2522 8340-0 * Fax +49 2522 8340-100 * info@sita-bauelemente.de * www.sita-bauelemente.de