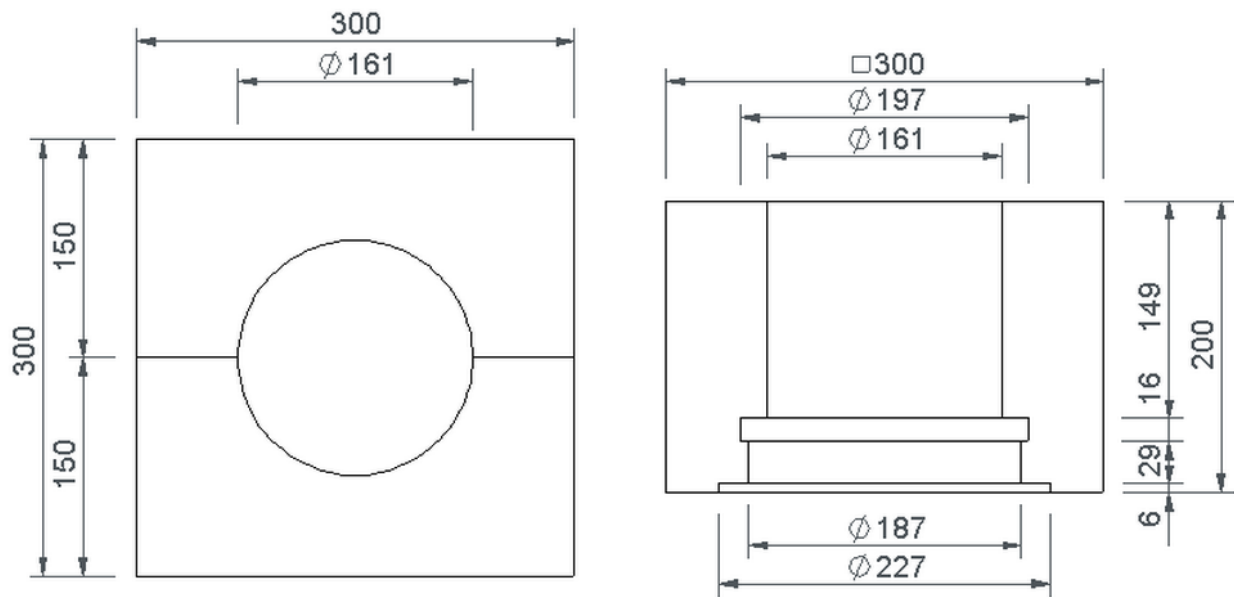


# Technische Zeichnung Sita**Fireguard**<sup>®</sup> Dämmkörper



SitaFireguard<sup>®</sup> Dämmkörper, aus Mineralwolle

Artikelnummer

E109613

Änderungen auf Grund technischer Weiterentwicklung, Irrtümer und Druckfehler vorbehalten.

Sita Bauelemente GmbH \* Ferdinand-Braun-Straße 1 \* 33378 Rheda-Wiedenbrück \* Fon +49 2522 8340-0 \* Fax +49 2522 8340-100 \* info@sita-bauelemente.de \* www.sita-bauelemente.de