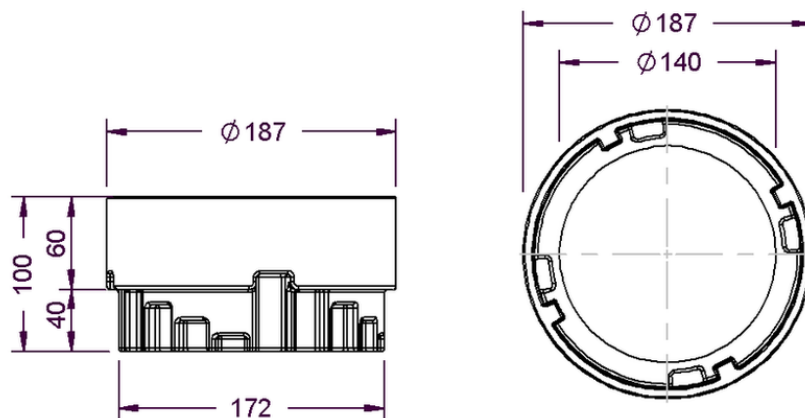


Technische Zeichnung Sita**Multi** Höhenausgleichsstück



Höhenausgleich mit dem SitaMulti Aufsatzrahmen:

1 Stück - Höhe von 140 - 220mm

2 Stück - Höhe von 200 - 310mm

SitaMulti Höhenausgleichsstück, aus Gusseisen

Artikelnummer

E119066

Änderungen auf Grund technischer Weiterentwicklung, Irrtümer und Druckfehler vorbehalten.

Sita Bauelemente GmbH * Ferdinand-Braun-Straße 1 * 33378 Rheda-Wiedenbrück * Fon +49 2522 8340-0 * Fax +49 2522 8340-100 * info@sita-bauelemente.de * www.sita-bauelemente.de