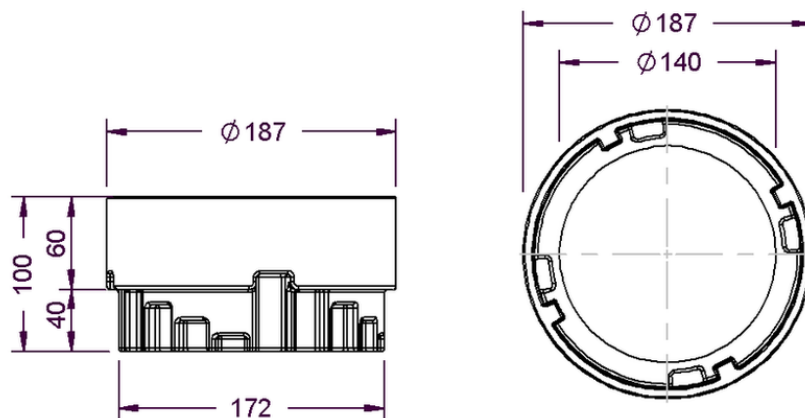


Technical drawing Sita**Multi** height compensation piece



Höhenausgleich mit dem SitaMulti Aufsatzrahmen:

1 Stück - Höhe von 140 - 220mm

2 Stück - Höhe von 200 - 310mm

SitaMulti height compensation piece, made of Cast iron

Article number

E119066

Changes possible due to technical development, subject to mistakes and printing errors.

Sita Bauelemente GmbH * Ferdinand-Braun-Strasse 1 * 33378 Rheda-Wiedenbrück, Germany * Tel +49 2522 8340-0 * Fax +49 2522 8340-100 * info@sita-bauelemente.de * www.sita-bauelemente.de