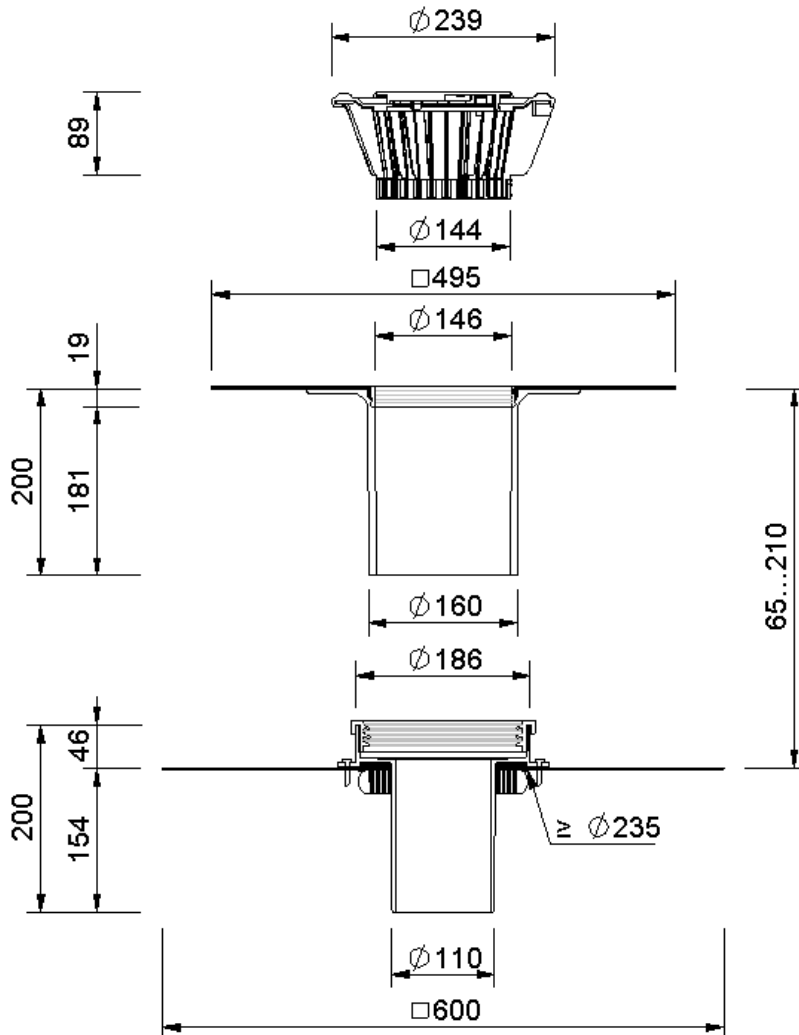


Technische Zeichnung Sita**Fireguard**[®] mit Kiesfang, DN 100



SitaFireguard[®] mit Kiesfang, DN 100, mit Mapeplan T D-Manschette

Artikelnummer

F303104

Änderungen auf Grund technischer Weiterentwicklung, Irrtümer und Druckfehler vorbehalten.

Sita Bauelemente GmbH * Ferdinand-Braun-Straße 1 * 33378 Rheda-Wiedenbrück * Fon +49 2522 8340-0 * Fax +49 2522 8340-100 * info@sita-bauelemente.de * www.sita-bauelemente.de